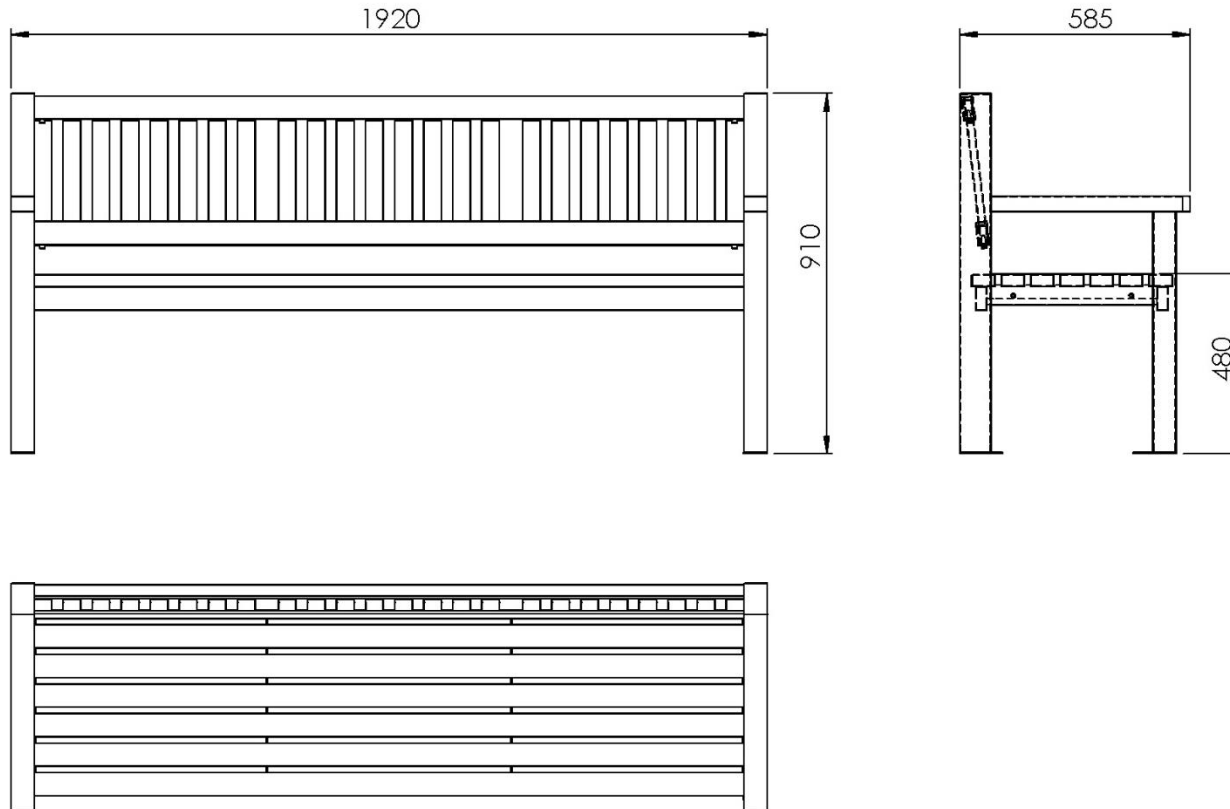
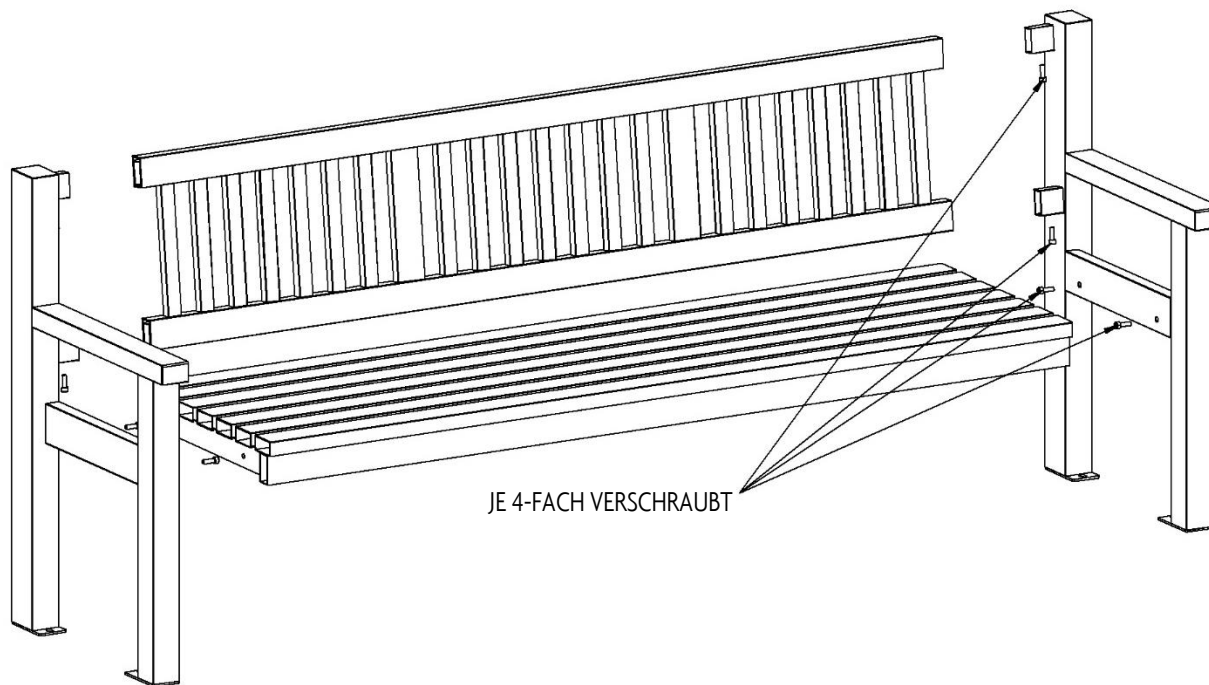




ANSICHT MIT LEHNE



SITZAUFLAGE, LEHNE UND SEITENTEILE
JE 4-FACH VERSCHRAUBT
(8x LINSENKOPFSCHRAUBEN DIN 7380 M8x25 UND
8x U-SCHEIBEN DIN 125 Ø 8,4 LIEGEN BEI)

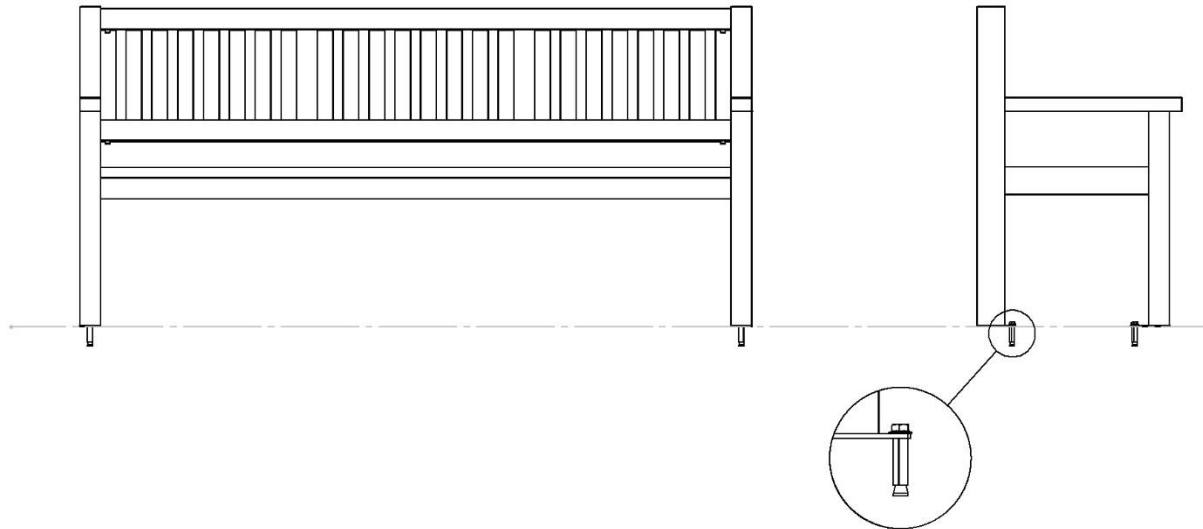


AUFSCHRAUBBAR

3529 SCHWERLASTANKER

Befestigung mit 4 Schwerlastankern (Zubehör)

Punktfundament auf befestigtem Untergrund



Die Fundamente sind abhängig von den örtlichen Gegebenheiten / Bodenaufbau. Dies ist ein Vorschlag ohne Gewähr.

AUFSCHRAUBBAR

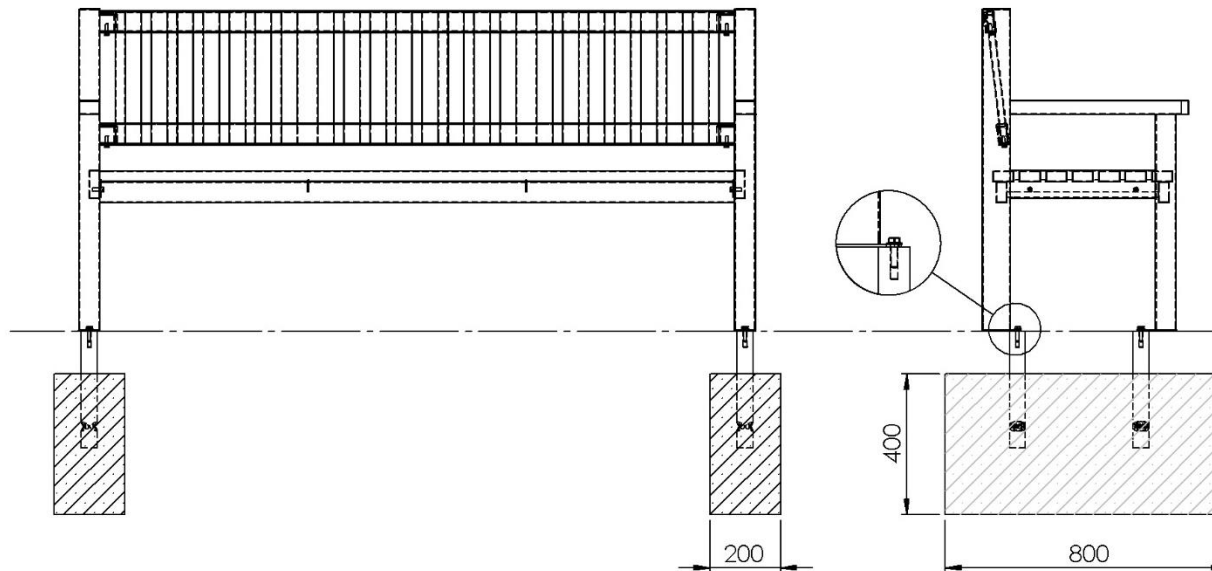
4099 BODENANKER-45-BÄNKE

Barrierefreie Demontage, z.B. bei Events.

Edelstahlbodenanker mit M-10-er Innengewinde

Inkl. Blindschraube.

Ø45mm Länge ca. 330mm



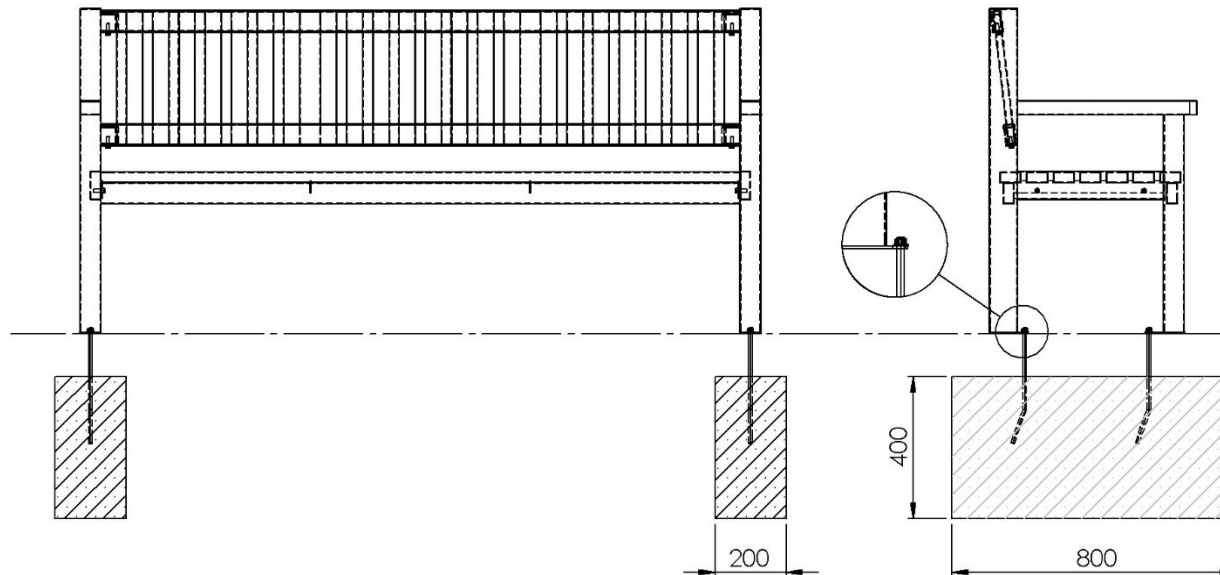
Die Fundamente sind abhängig von den örtlichen Gegebenheiten / Bodenaufbau. Dies ist ein Vorschlag ohne Gewähr.

AUFSCHRAUBBAR

0046 BODENANKER-320

Befestigung mit 4 Bodenankern (Zubehör).

Streifenfundamente ca. 800x200x400mm



Die Fundamente sind abhängig von den örtlichen Gegebenheiten / Bodenaufbau. Dies ist ein Vorschlag ohne Gewähr.