

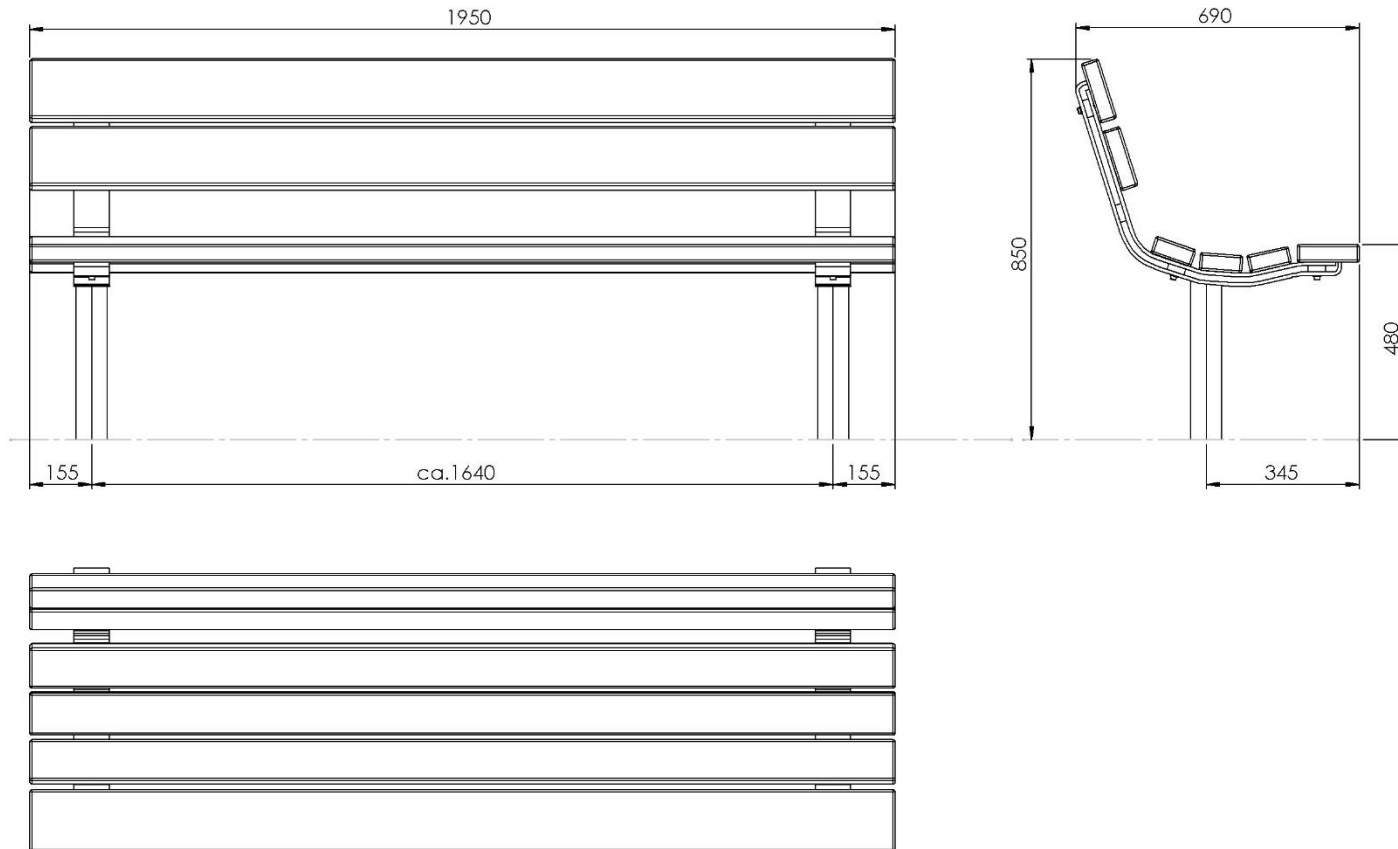
MONTAGEHINWEIS BANK ERGO 7000-6 OHNE ARMLEHNE



WETZ
AUSSEN RAUM ELEMENTE



BANK ERGO 7000 – 6 OHNE ARMLEHNE
GESAMTANSICHT



BANK ERGO 7000 – 6 OHNE ARMLEHNEN
ENDMONTAGE

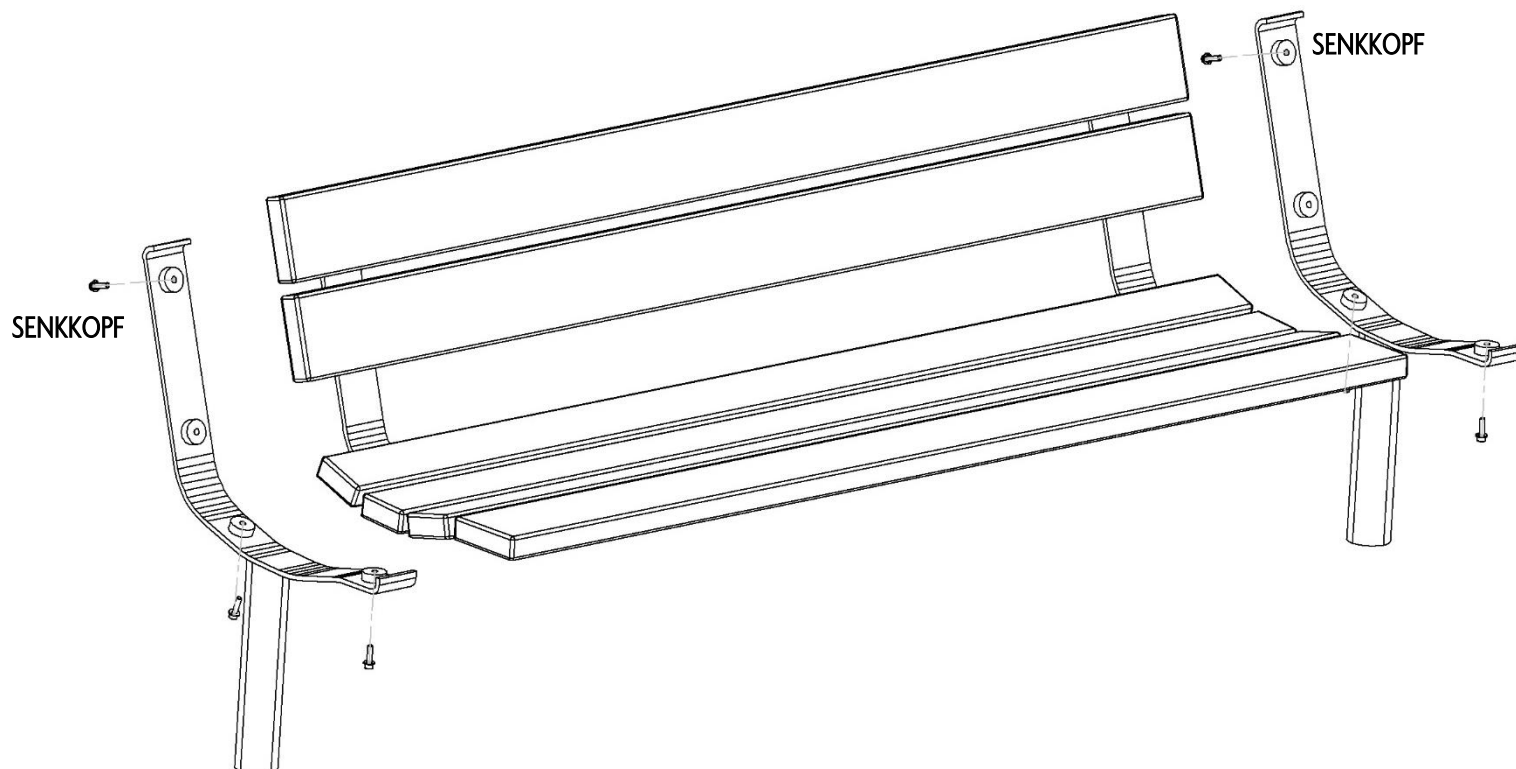
SITZAUFLAGE UND FÜSSE

JE 3-FACH VERSCHRAUBT

4x SCHRAUBEN DIN 912 M8x50 UND

4x U-SCHEIBEN DIN 440 Ø 9

2x SENKKOPFSCHRAUBEN DIN 7991 M8x50 (LIEGEN BEI)



BANK ERGO 7000 – 6 OHNE ARMLEHNEN

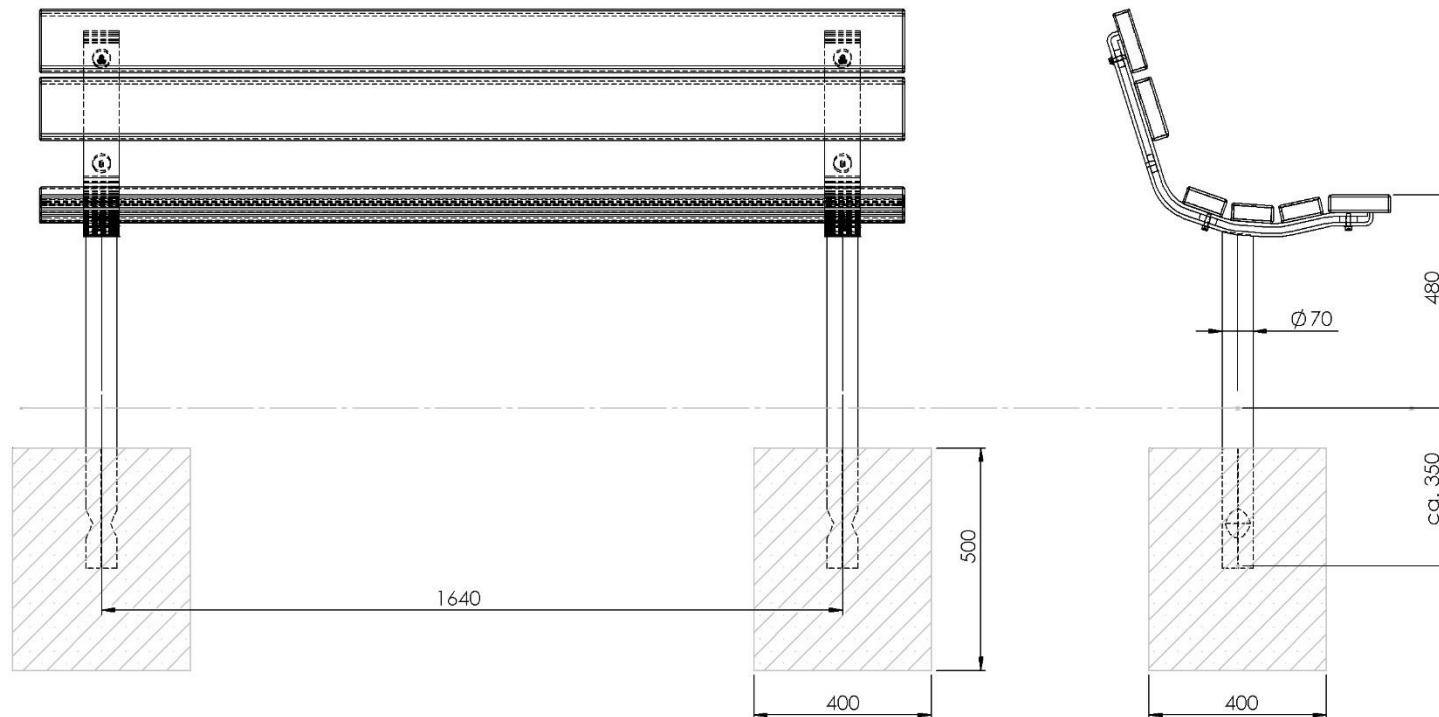
FUNDAMENTVORSCHLAG

EINBETONIERBAR

Untergestell verlängert zum

Einbetonieren.

Fundament je ca.400x400x500mm



Die Fundamente sind abhängig von den örtlichen Gegebenheiten / Bodenaufbau. Dies ist ein Vorschlag ohne Gewähr.