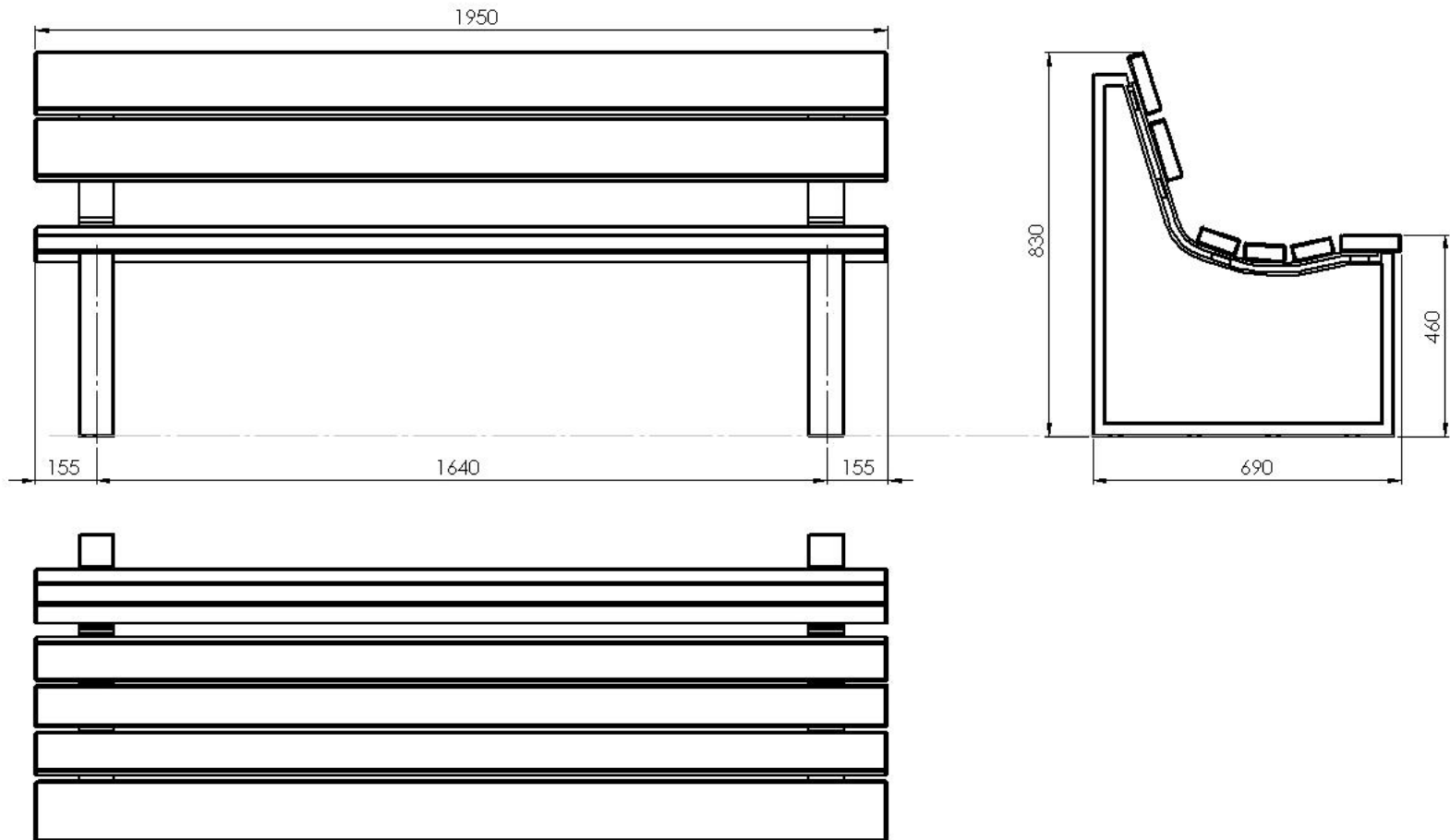


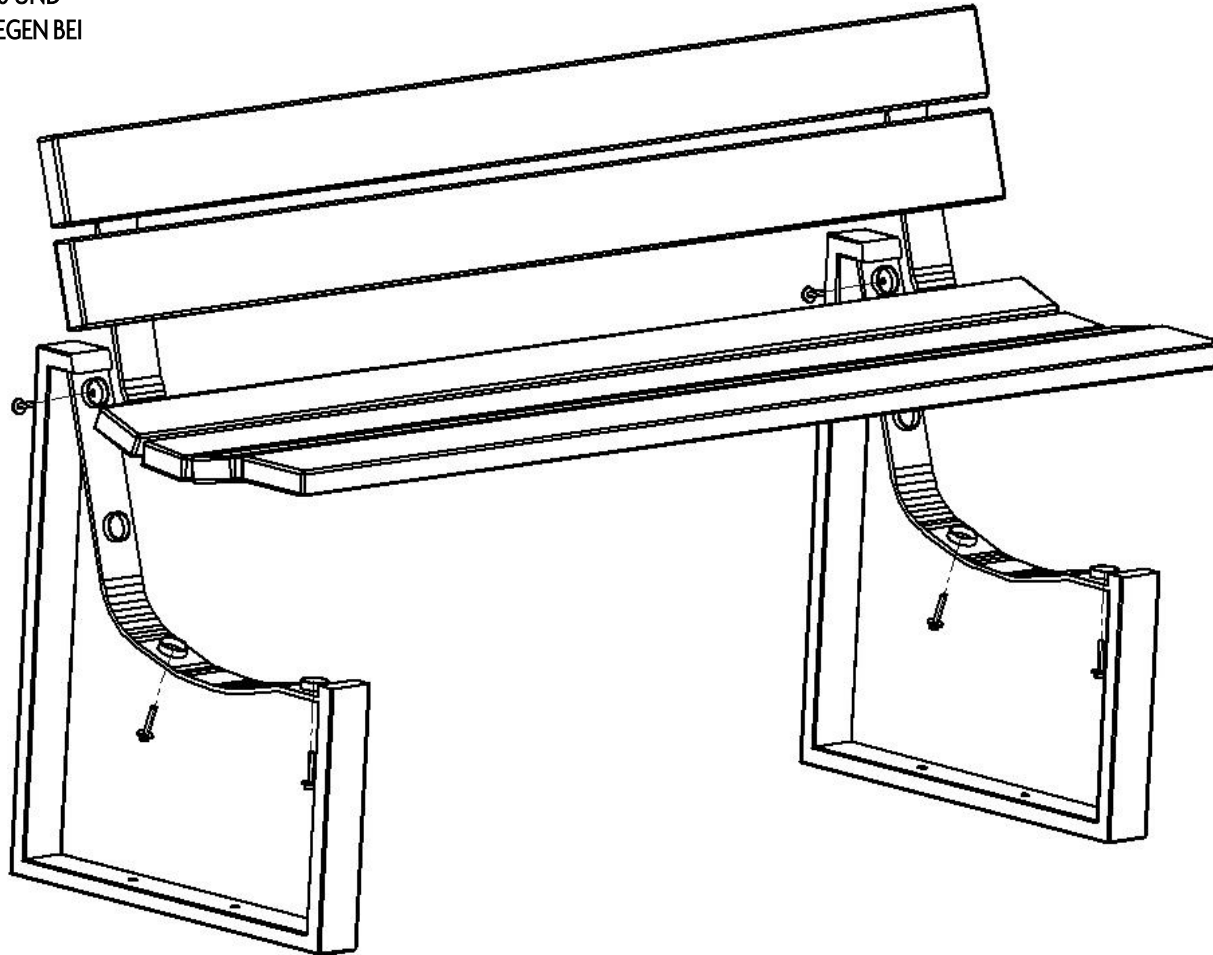


BANK ERGO 8030 - 6
GESAMTANSICHT



BANK ERGO 8030 - 6
ENDMONTAGE

SITZAUFLAGE UND KONSOLE
JE 3-FACH VERSCHRAUBT
6x SCHRAUBEN DIN 912 M8x50 UND
6x U-SCHEIBE DIN 440 Ø 9 LIEGEN BEI



AUFSCHRAUBBAR - BARRIEREFREIE DEMONTAGE

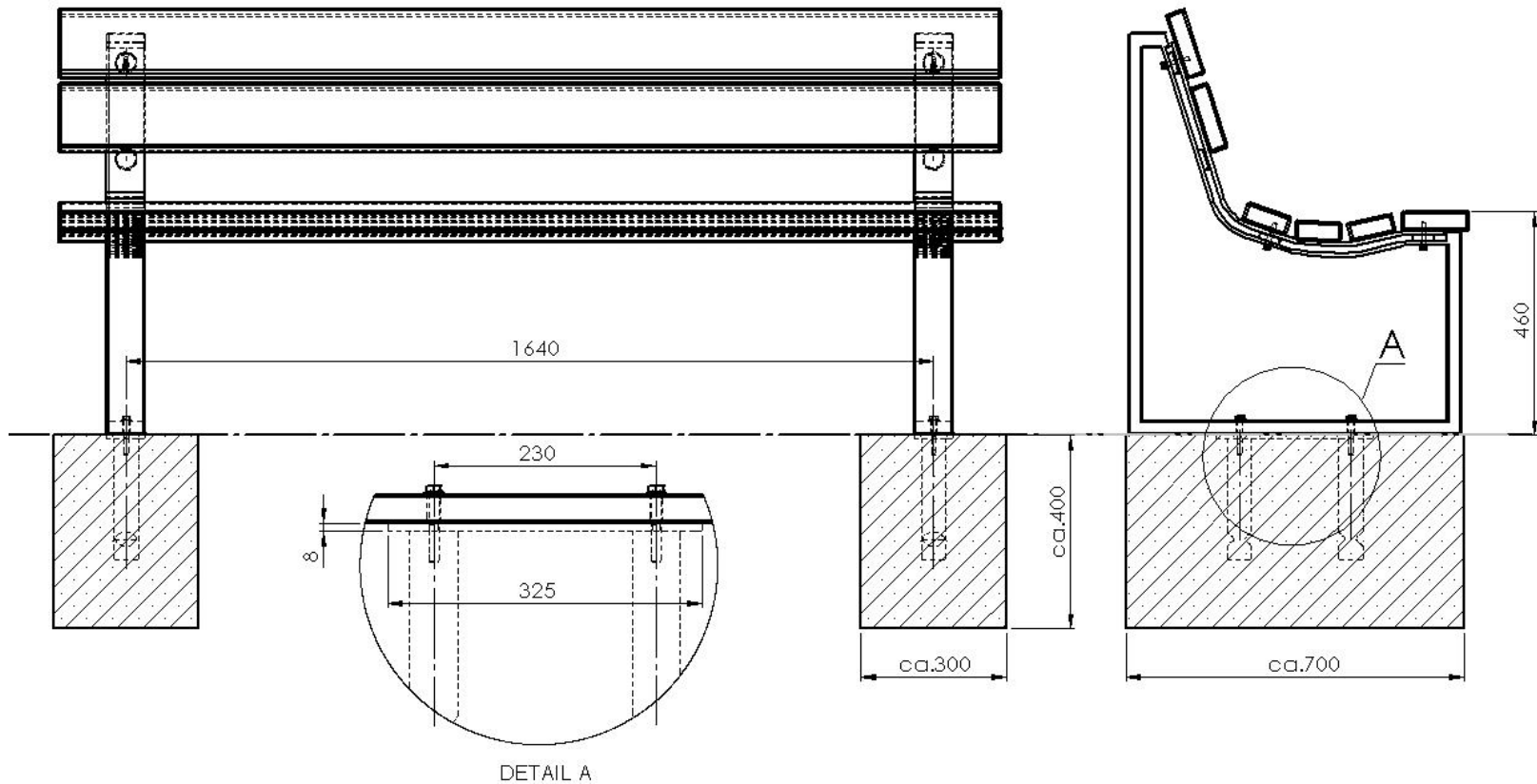
0860 TERRA-8030-2

Befestigung mit Erdstück (Zubehör)

Platte: 325x80x8

Einbautiefe: ca. 250

Edelstahlverschraubung: M 10



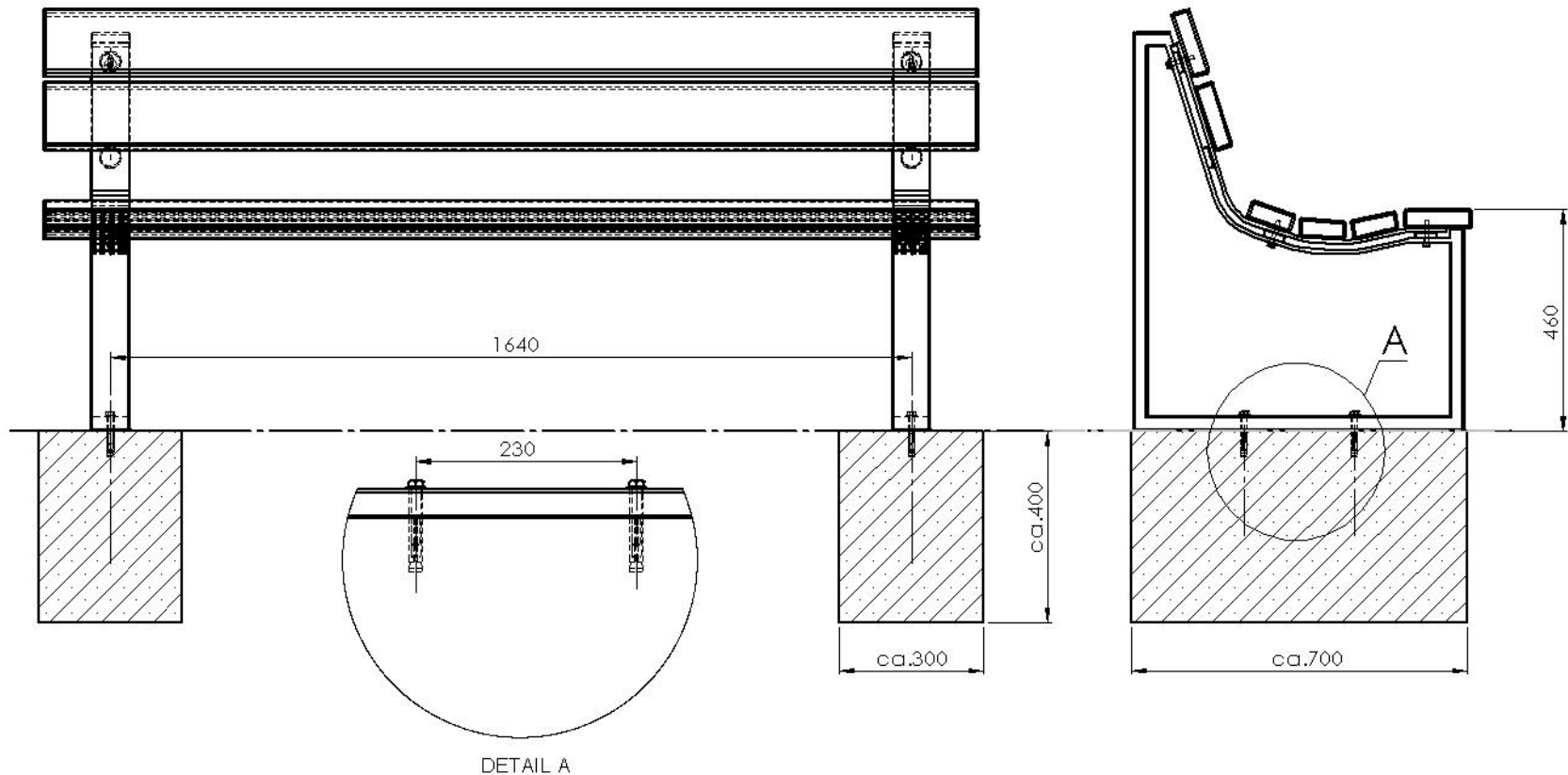
Die Fundamente sind abhängig von den örtlichen Gegebenheiten / Bodenaufbau. Dies ist ein Vorschlag ohne Gewähr.

AUFSCHRAUBBAR

3529 SCHWERLASTANKER

Befestigung mit 4 Schwerlastankern (Zubehör)

Edelstahlverschraubung: M 10



Die Fundamente sind abhängig von den örtlichen Gegebenheiten / Bodenaufbau. Dies ist ein Vorschlag ohne Gewähr.