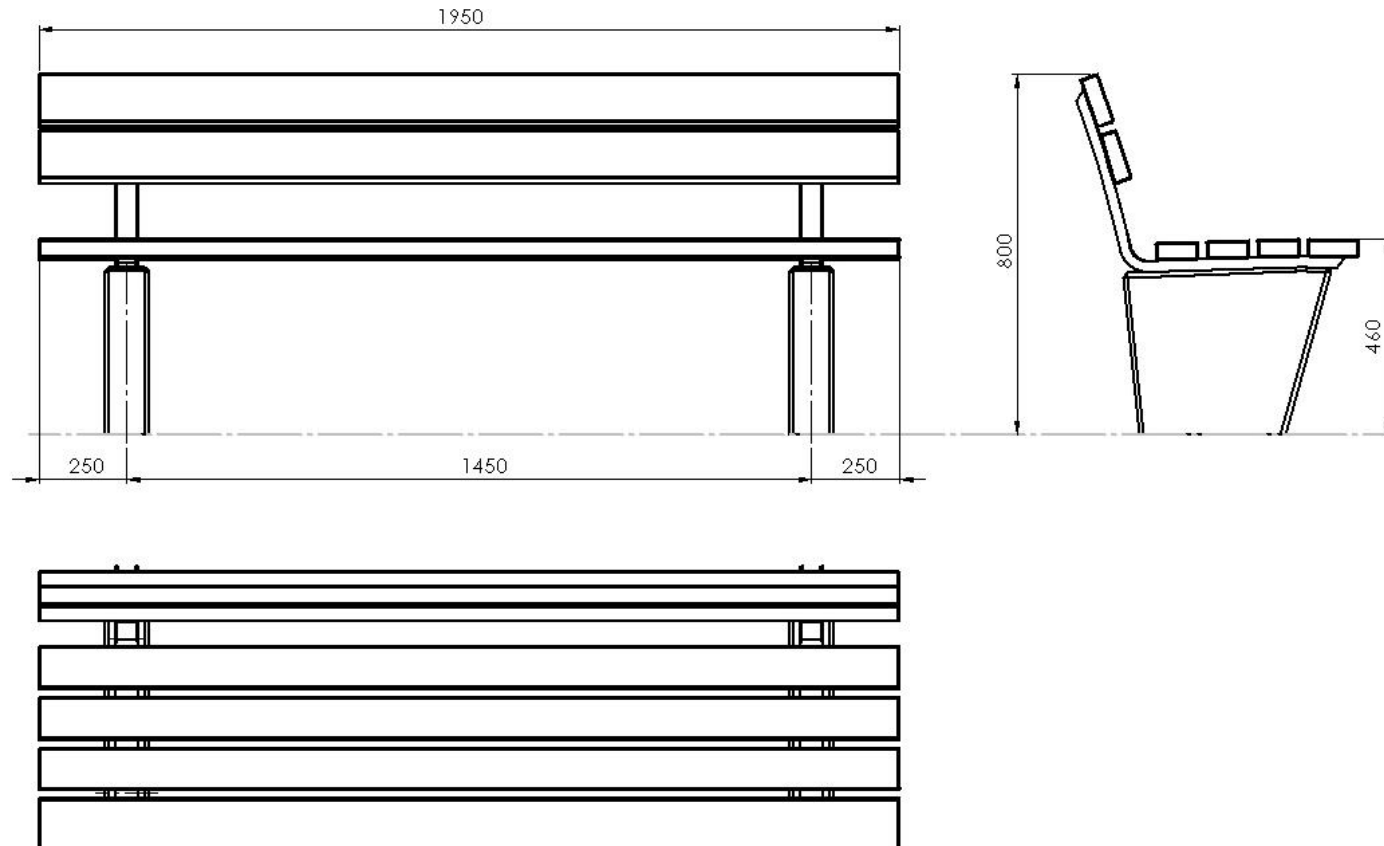


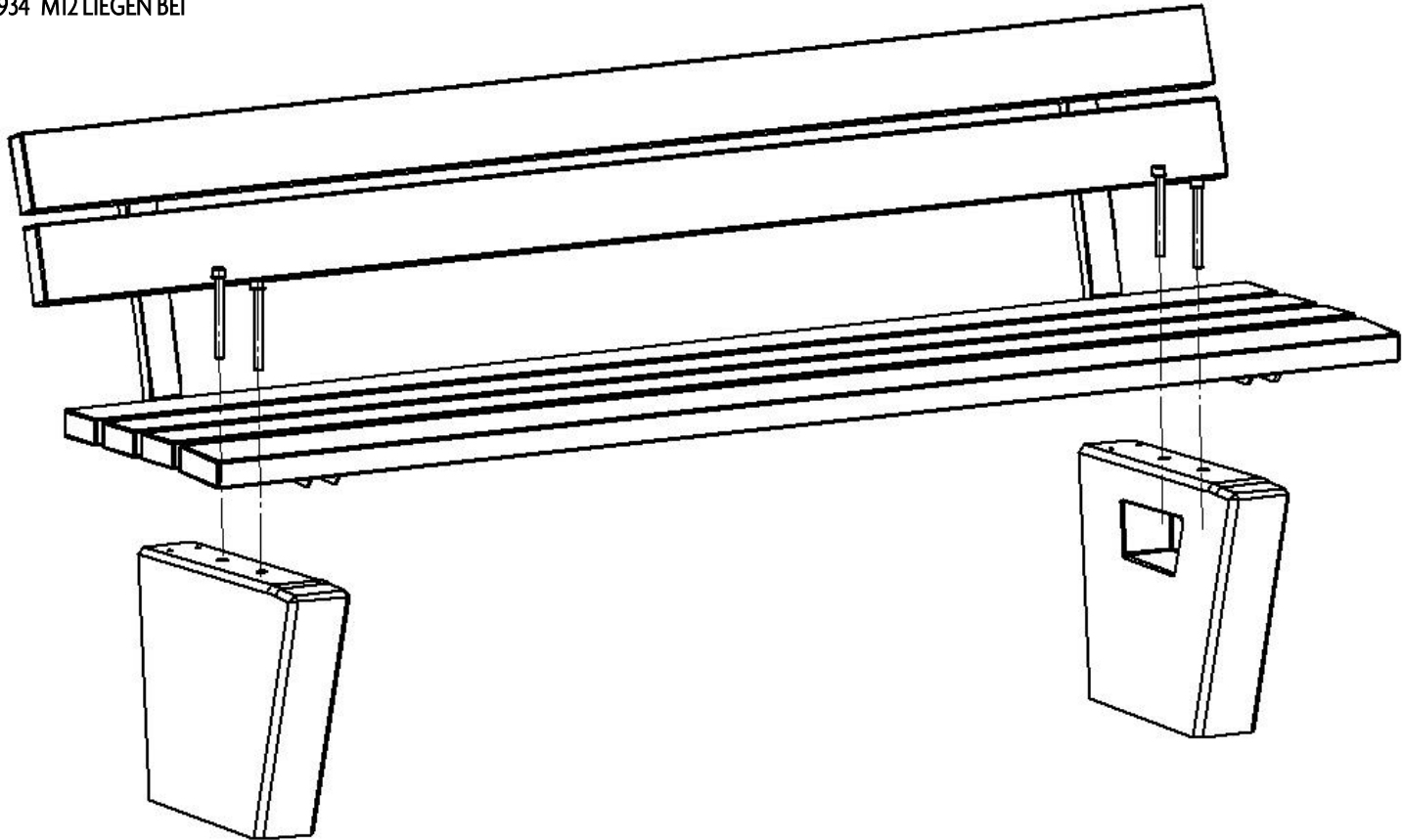


BANK NR. 1
GESAMTANSICHT



BANK NR. 1
ENDMONTAGE

SITZAUFLAGE UND FÜSSE
JE 2-FACH VERSCHRAUBT
4x SCHRAUBEN DIN 912 M12x120
4x U-SCHEIBEN DIN125 Ø13
4x MUTTERN DIN 934 M12 LIEGEN BEI



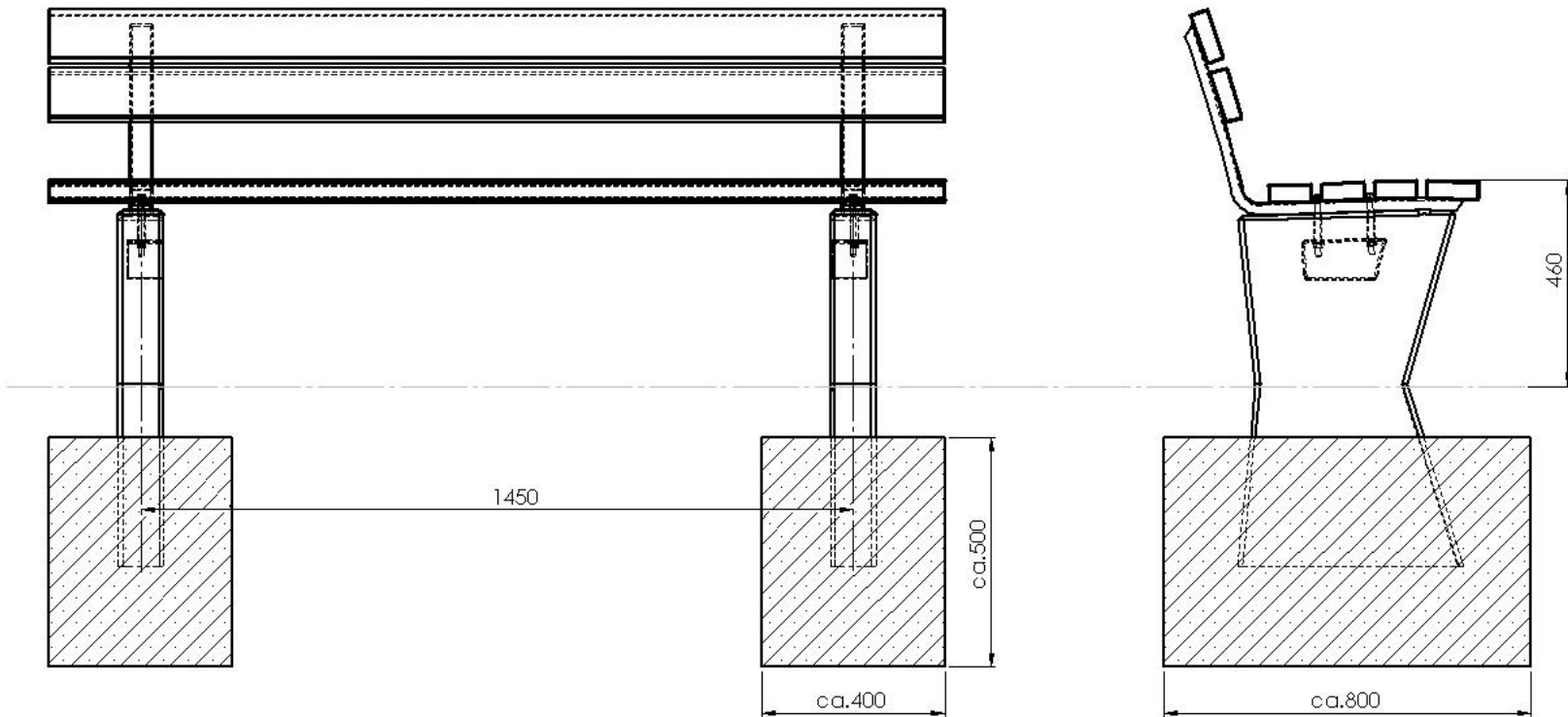
BANK NR. 1
FUNDAMENTVORSCHLAG

EINBETONIERBAR

Untergestell verlängert zum

Einbetonieren.

Fundament je ca.800x400x500mm



Die Fundamente sind abhängig von den örtlichen Gegebenheiten / Bodenaufbau. Dies ist ein Vorschlag ohne Gewähr.