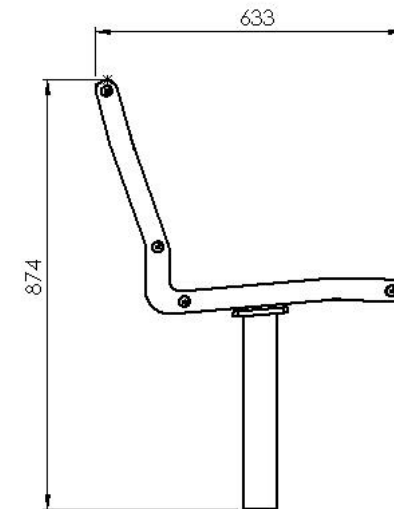
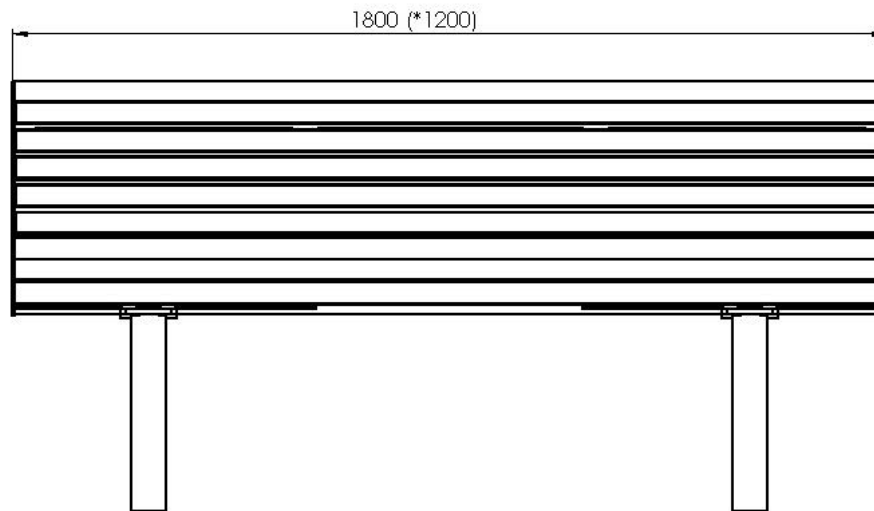


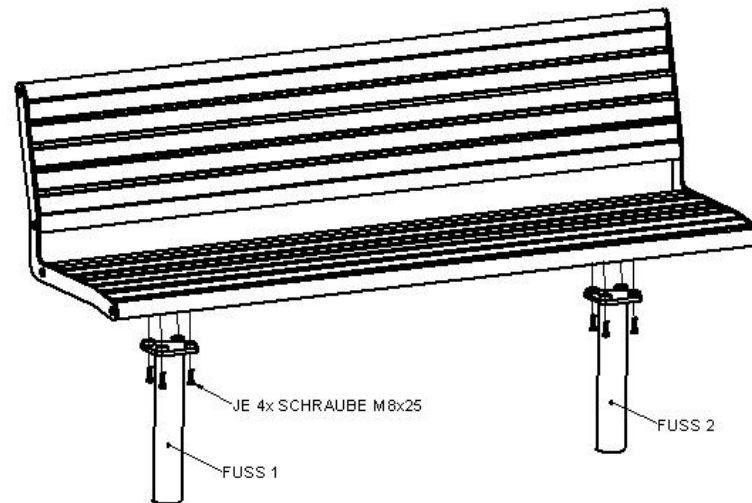


ANSICHT 3 SITZER
KLAMMERMASSE = 2 SITZER

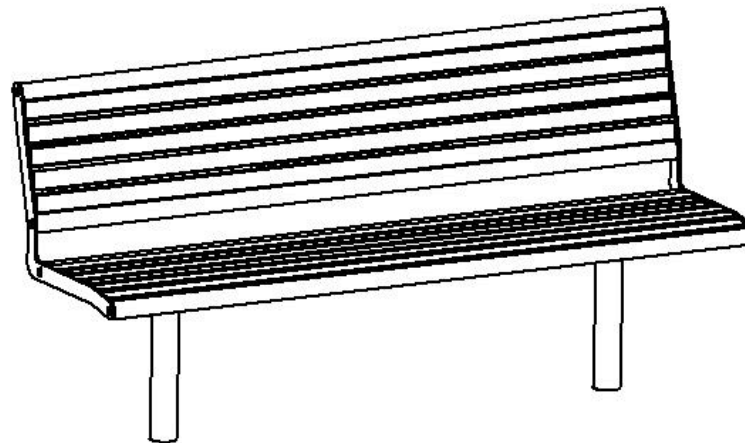


BANK PADERBORN
ENDMONTAGE

SITZAUFLAGE UND FÜSSE
JE 4-FACH VERSCHRAUBT
8x INBUSSCHRAUBEN DIN 7380 M8x25 UND
8x U-SCHEIBEN DIN 125 Ø 8,4 LIEGEN BEI



FERTIG MONTIERT

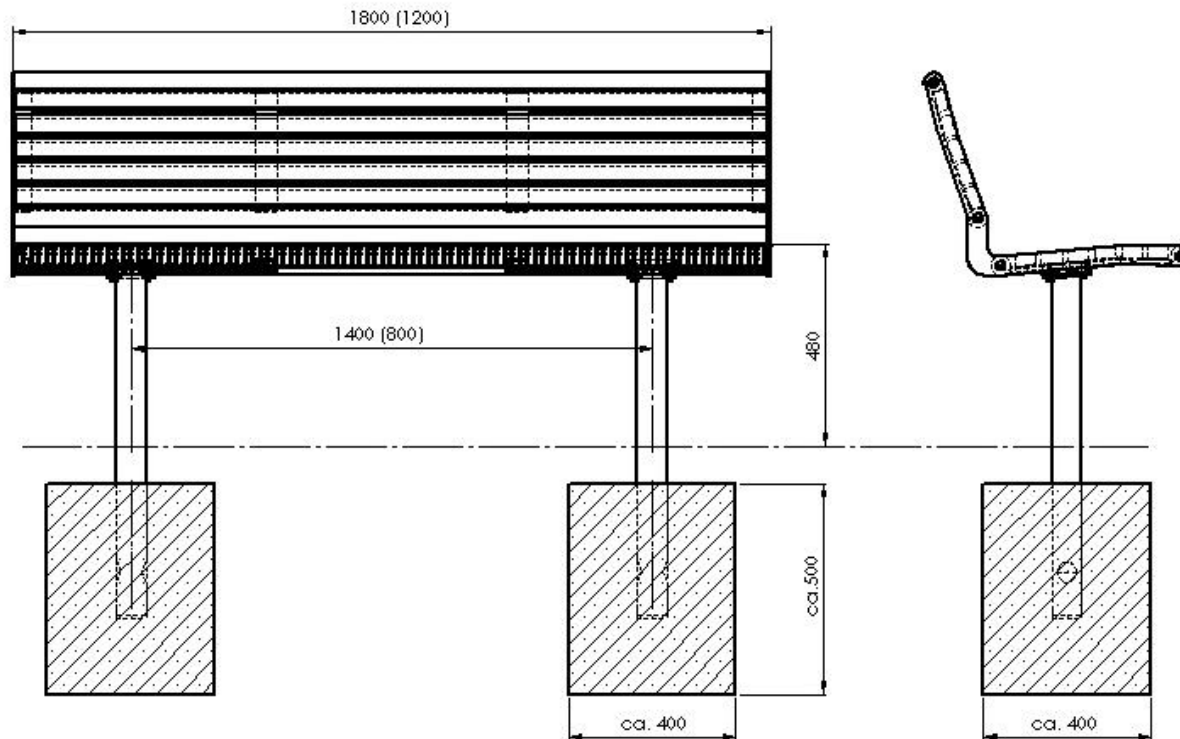


EINBETONIERBAR

Untergestell verlängert zum

Einbetonieren.

Fundament je ca.400x400x500mm



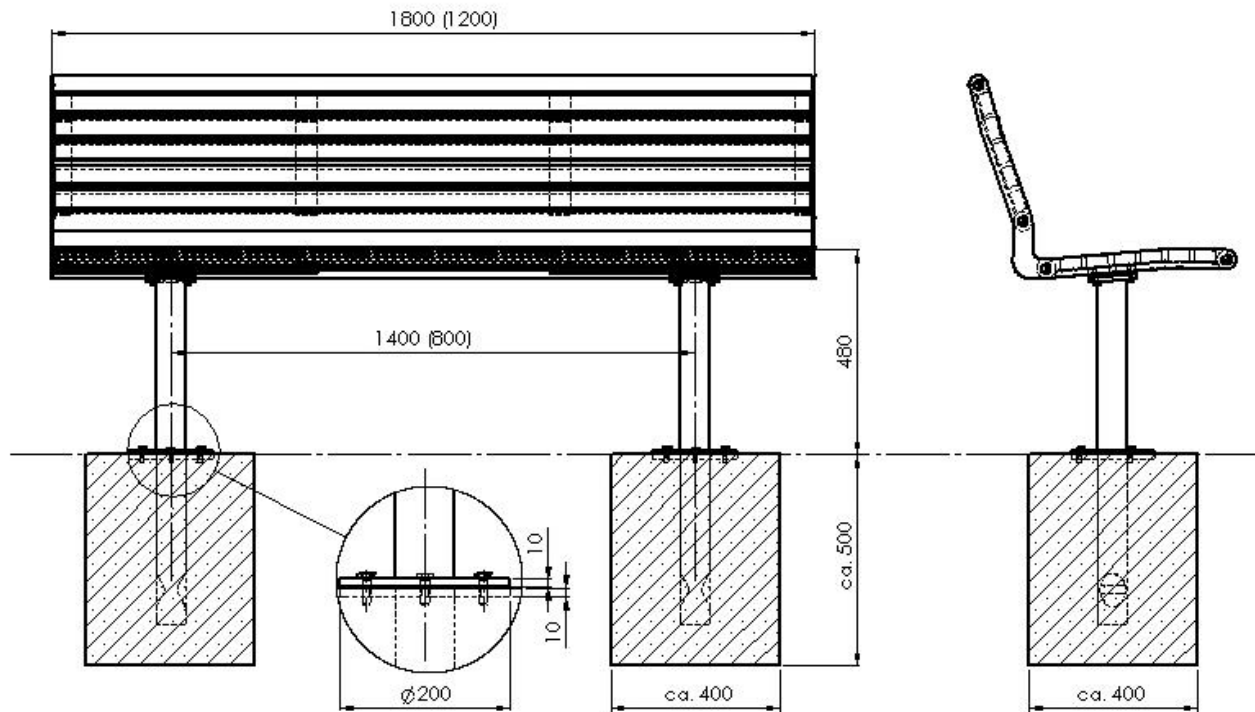
Die Fundamente sind abhängig von den örtlichen Gegebenheiten / Bodenaufbau. Dies ist ein Vorschlag ohne Gewähr.

AUFSCHRAUBBAR

4175 BODENANKER-PADERBORN

Befestigung mit 3 Edelstahlschrauben M10

Auf einer 10mm Stahlplatte mit
angeschweisstem Stahlrohranker



Die Fundamente sind abhängig von den örtlichen Gegebenheiten / Bodenaufbau. Dies ist ein Vorschlag ohne Gewähr.