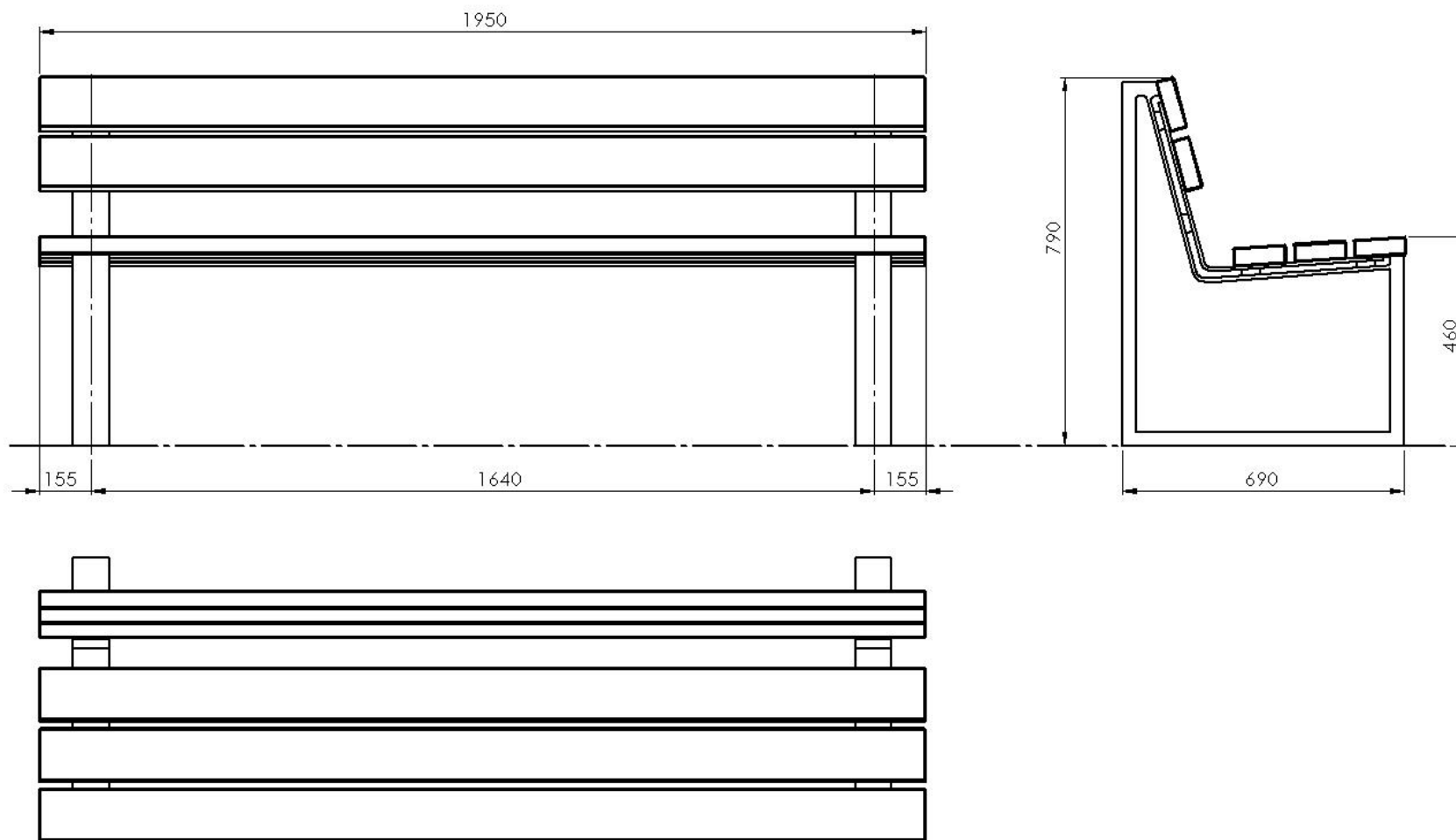


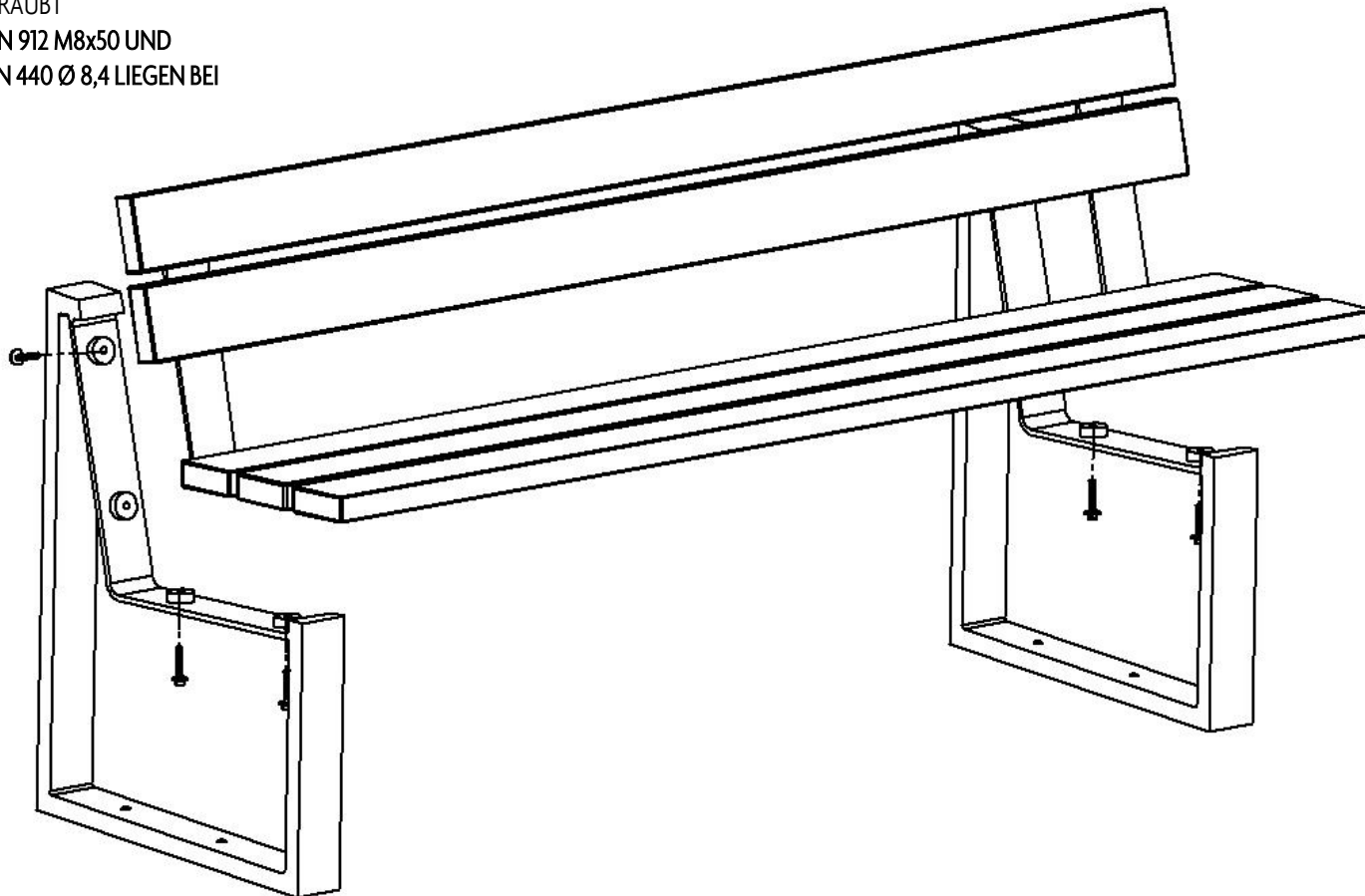


BANK WM 8030 - 5
GESAMTANSICHT



BANK WM 8030 - 5
ENDMONTAGE

SITZAUFLAGE UND KONSOLE
JE 3-FACH VERSCHRAUBT
6x SCHRAUBEN DIN 912 M8x50 UND
6x U-SCHEIBEN DIN 440 Ø 8,4 LIEGEN BEI



AUFSCHRAUBBAR - BARRIEREFREIE DEMONTAGE

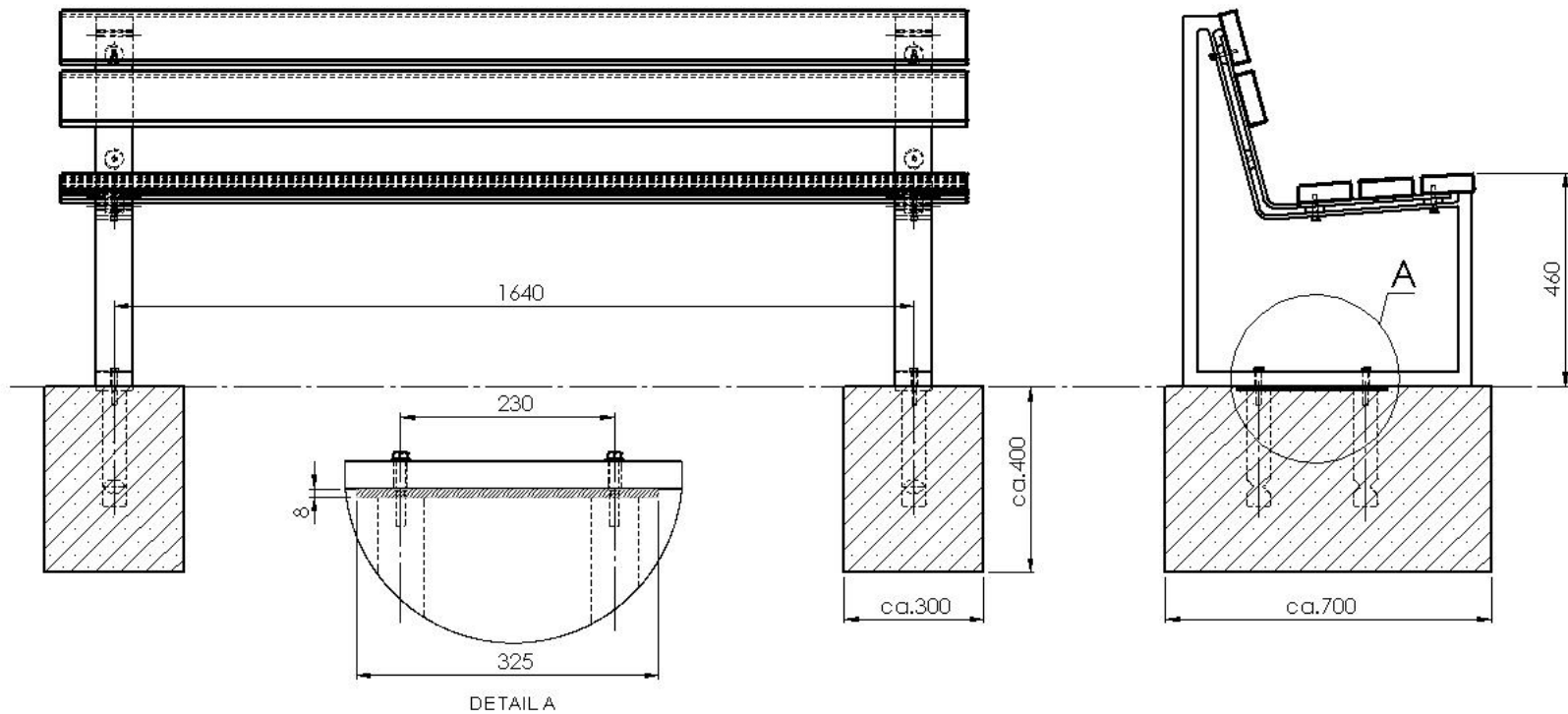
0860 TERRA-8030-2

Befestigung mit Erdstück (Zubehör)

Platte: 325x80x8

Einbautiefe: ca. 250

Edelstahlverschraubung: M 10



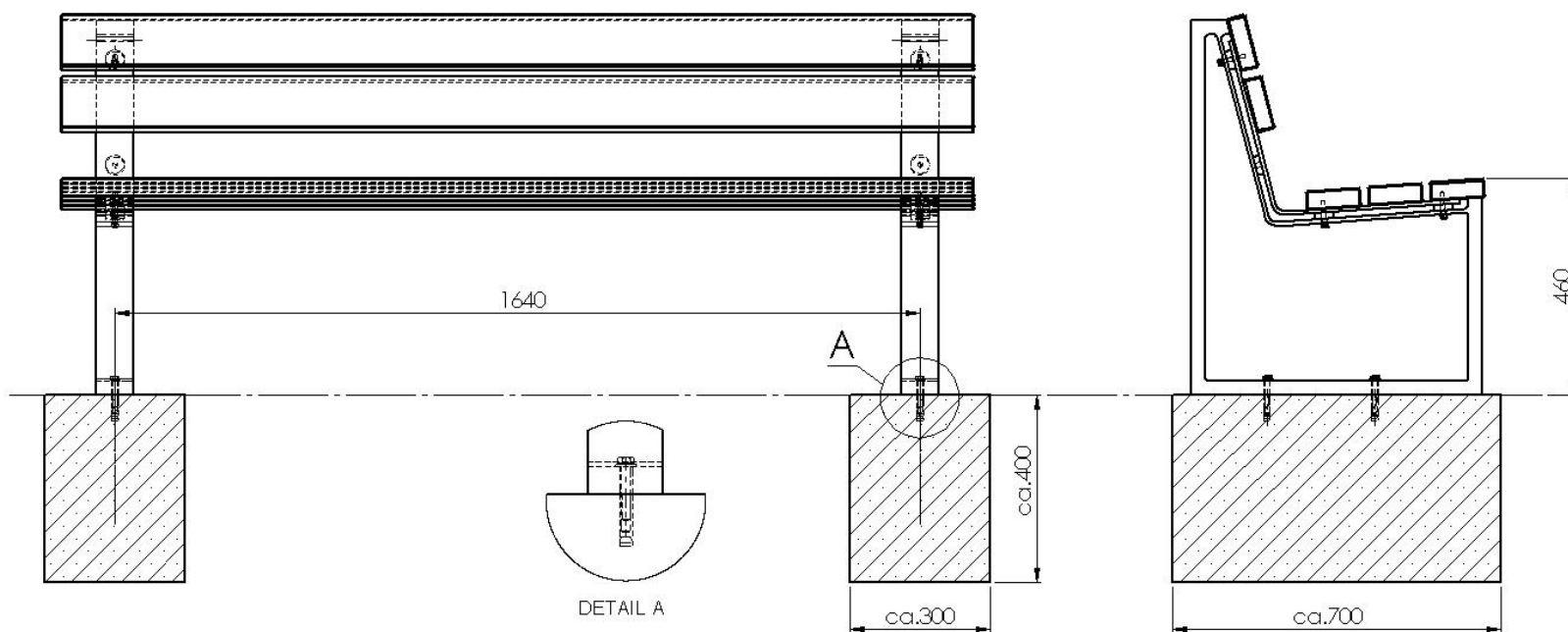
Die Fundamente sind abhängig von den örtlichen Gegebenheiten / Bodenaufbau. Dies ist ein Vorschlag ohne Gewähr.

AUFSCHRAUBBAR

3529 SCHWERLASTANKER

Befestigung mit 4 Schwerlastankern (Zubehör)

Edelstahlverschraubung: M 10



Die Fundamente sind abhängig von den örtlichen Gegebenheiten / Bodenaufbau. Dies ist ein Vorschlag ohne Gewähr.