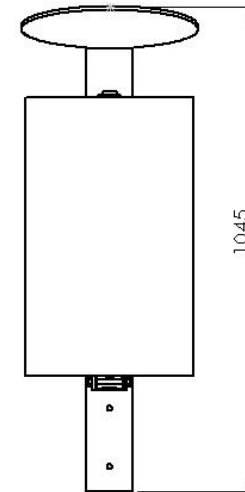
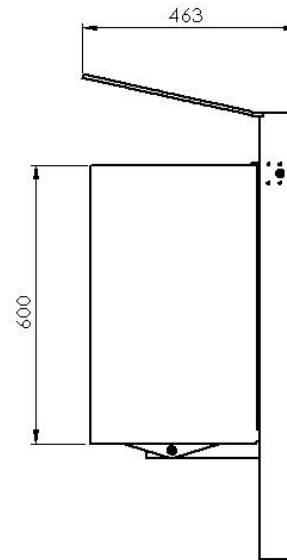




ABFALLBEHÄLTER DORTMUND

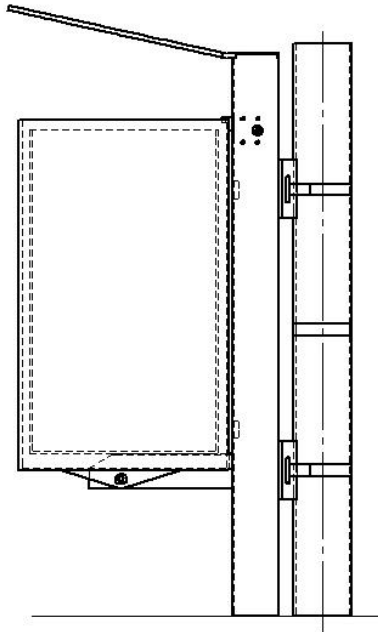


MASTBEFESTIGUNG

4416 ESSEN/GIESSEN MASTBEFESTIGUNG

2 U-Profile zu Verschraubung am Ständer.

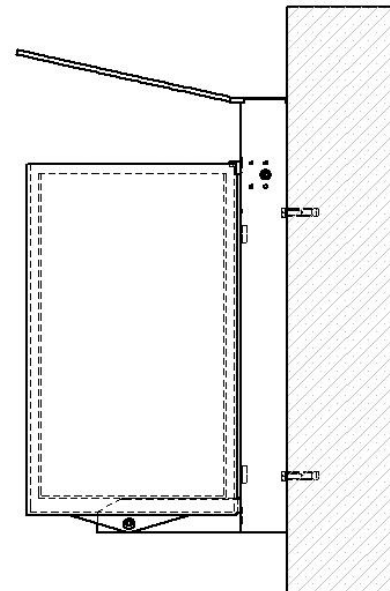
Fixierung durch Spannbänder (Bauseits).



WANDBEFESTIGUNG

3529 Schwerlastanker

Wandbefestigung mit 2 Schwerlastankern (Zubehör)



STANDBEFESTIGUNG

Ständer verlängert zum Einbetonieren
Fundament ca. B x T x H (400x400x500mm)

