

Klammermaße für
KIRN 8030-S 34

AUFSCHRAUBBAR

0629 TERRA-8030-4

Barrierefrei

Befestigung mit TERRA-8030-4 (Zubehör)

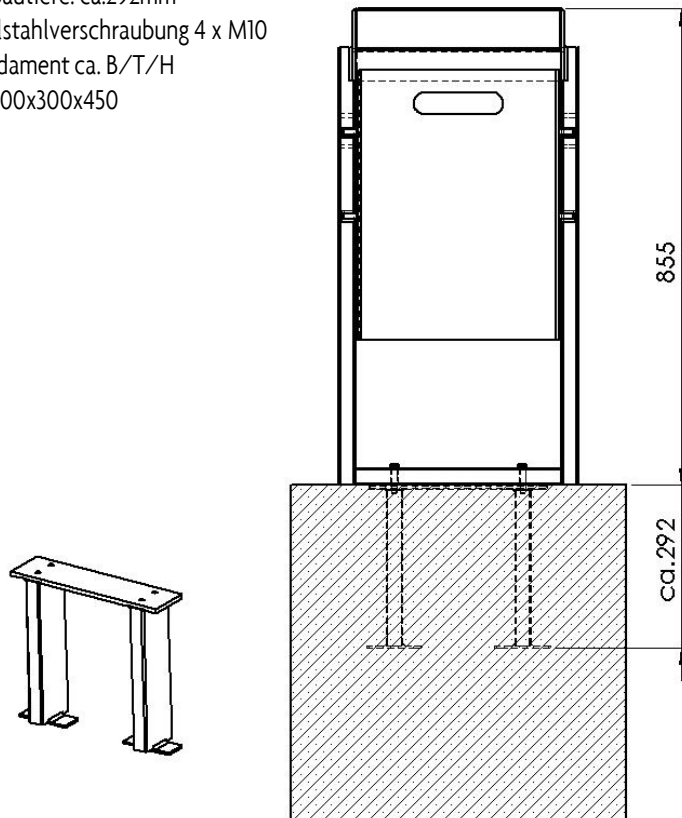
Plattenlänge: 320mm, Plattenbreite: 80mm

Einbautiefe: ca.292mm

Edelstahlverschraubung 4 x M10

Fundament ca. B/T/H

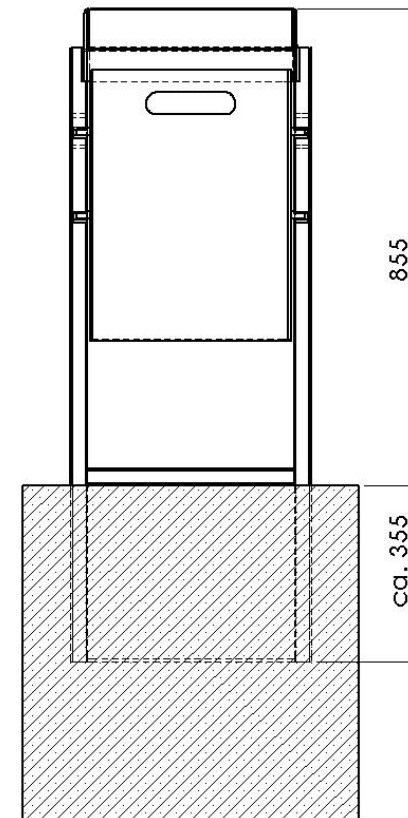
ca.600x300x450



EINBETONIERBAR

Ständer verlängert zum Einbetonieren

Fundament ca. B/T/H ca. 600x300x450

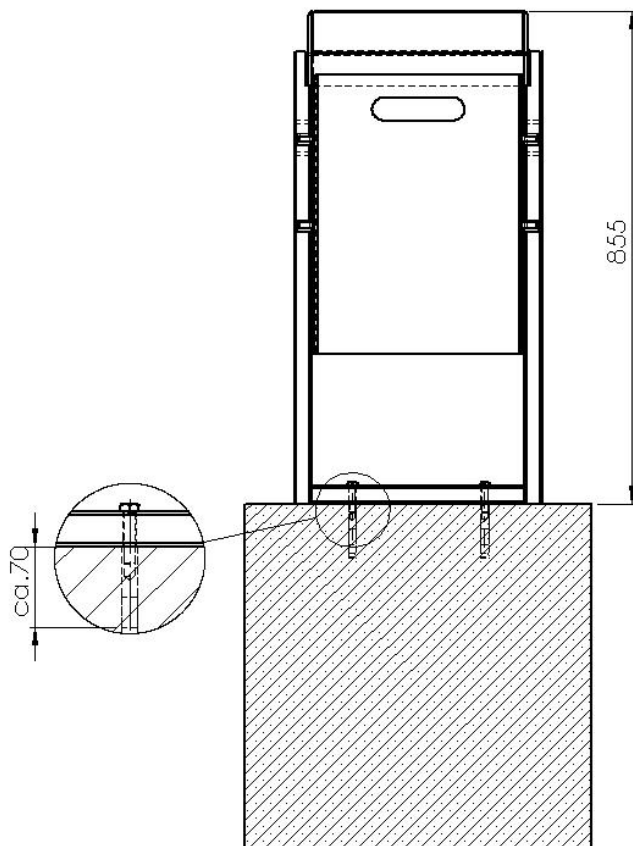


Die Fundamente sind abhängig von den örtlichen Gegebenheiten / Bodenaufbau. Dies ist ein Vorschlag ohne Gewähr.

AUFSCHRAUBBAR

3529 SCHWERLASTANKER

Befestigung mit 4 Schwerlastankern (Zubehör)



Die Fundamente sind abhängig von den örtlichen Gegebenheiten / Bodenaufbau. Dies ist ein Vorschlag ohne Gewähr.