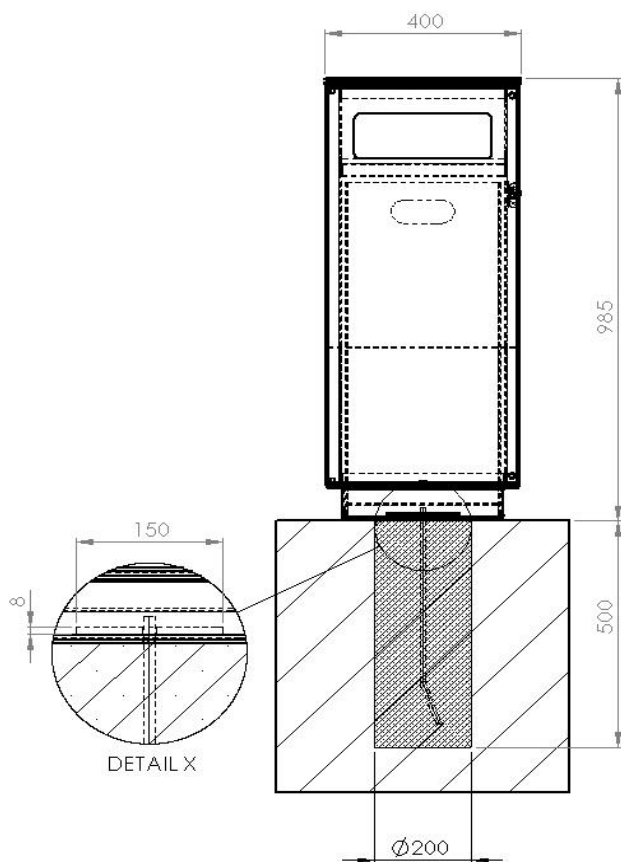


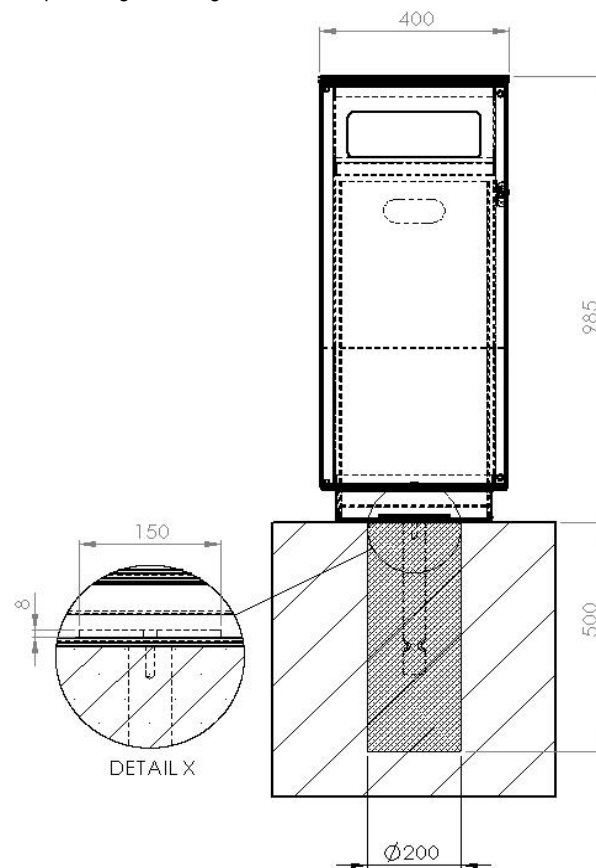
4334 BODENANKER

Befestigung mit einem Edelstahl Bodenanker M12x500
und zus. Unterlegplatte 150x80x8, feuerverzinkt (Zubehör).
Empfehlung: Bohrung mit Erdbohrer $\text{Ø}200\text{-}300\text{ mm}$.



4373 BODENANKER – BARRIEREFREI

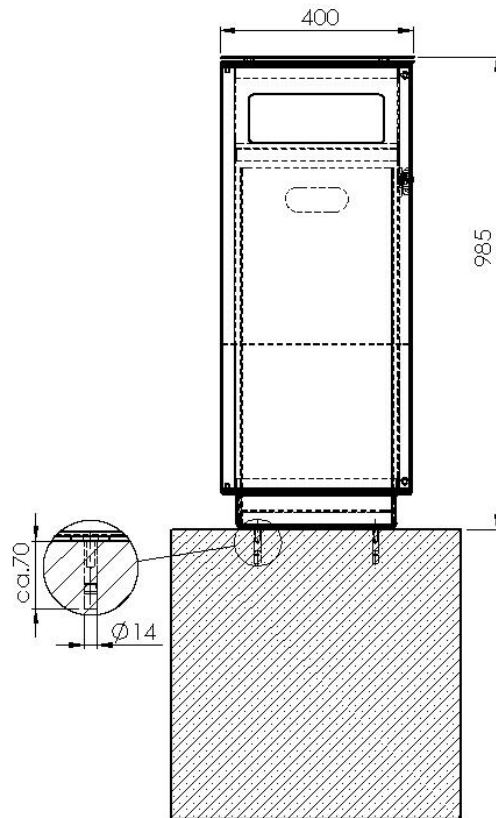
Barrierefreie Montage, z.B. bei Events.
Edelstahlbodenanker mit M12-er Innengewinde incl. Blindschraube
Außen- Ø 45mm; Länge ca.350mm
Empfehlung: Bohrung mit Erdbohrer $\text{Ø}200\text{-}300\text{ mm}$.



Die Fundamente sind abhängig von den örtlichen Gegebenheiten / Bodenaufbau. Dies ist ein Vorschlag ohne Gewähr.

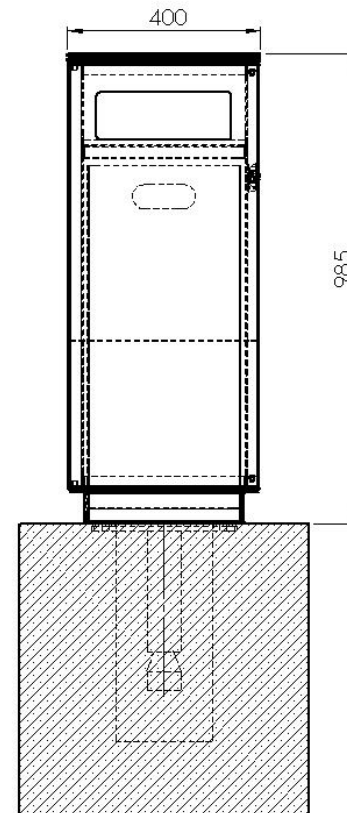
3529 SCHWERLASTANKER

Befestigung mit 4 Schwerlastankern (Zubehör)



4546 BODENANKER – STAHLPLATTE

Befestigung mit 4 Edelstahlschrauben M10
auf einer Stahlplatte (feuerverzinkt) 300x300x10 mit angeschweißtem
Stahlrohranker Außen- $\varnothing 70$ mm.



Die Fundamente sind abhängig von den örtlichen Gegebenheiten / Bodenaufbau. Dies ist ein Vorschlag ohne Gewähr.