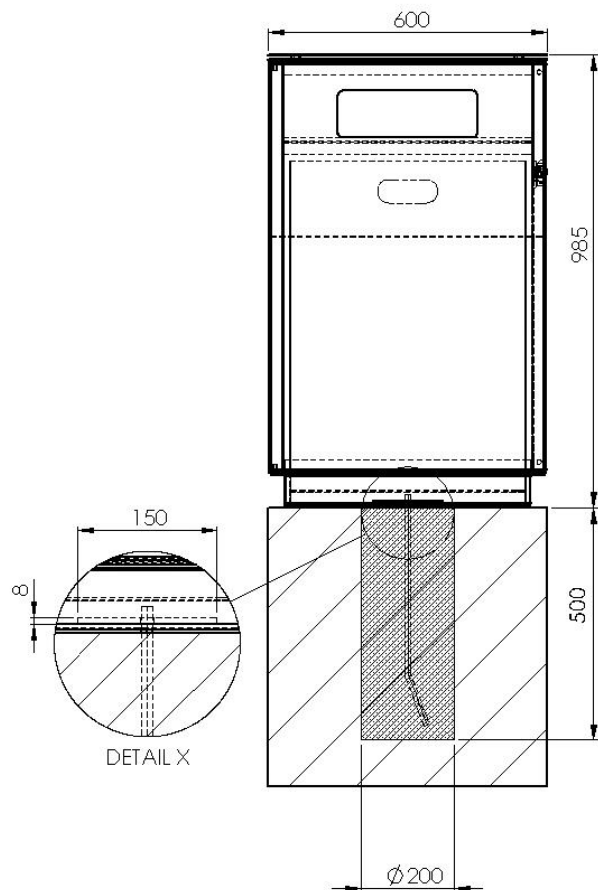


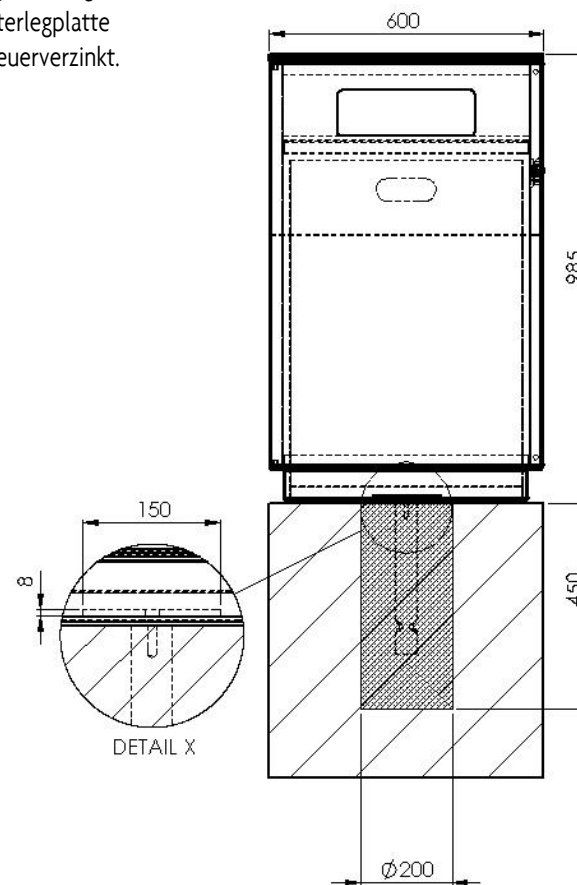
### 4334 BODENANKER

Befestigung mit einem Edelstahl Bodenanker M12x500  
und zus. Unterlegplatte 150x80x8, feuerverzinkt (Zubehör).  
Empfehlung: Bohrung mit Erdbohrer Ø200-300 mm.



### 4373 BODENANKER – BARRIEREFREI

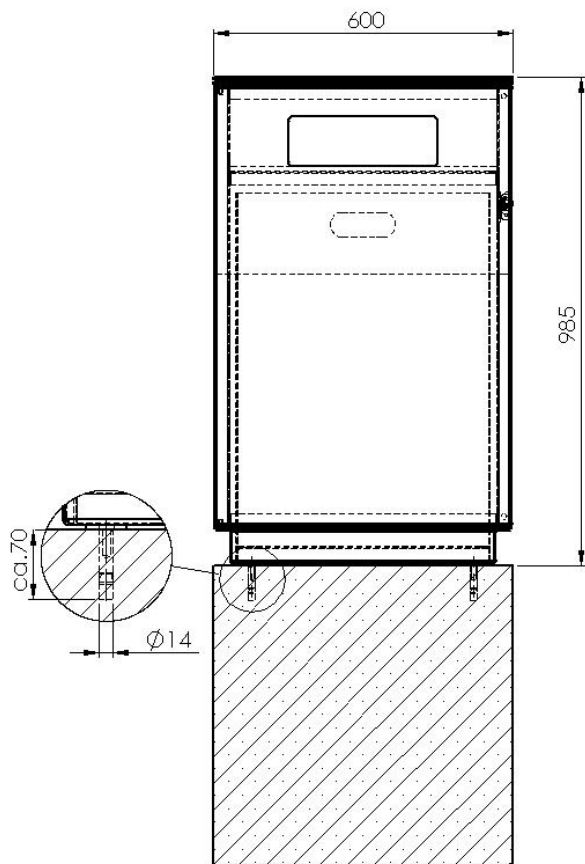
Barrierefreie Montage, z.B. bei Events.  
Edelstahlbodenanker mit M12-er Innengewinde incl. Blindschraube  
Außen-Ø 45mm; Länge ca.350mm  
Empfehlung: Bohrung mit Erdbohrer Ø200-300 mm.  
Mit zus. Unterlegplatte  
150x80x8, feuerverzinkt.



Die Fundamente sind abhängig von den örtlichen Gegebenheiten / Bodenaufbau. Dies ist ein Vorschlag ohne Gewähr.

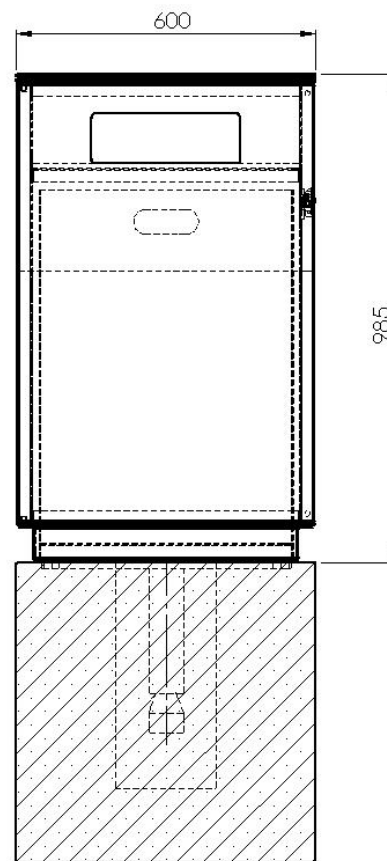
### 3529 SCHWERLASTANKER

Befestigung mit 4 Schwerlastankern (Zubehör)



### 4547 BODENANKER – STAHLPLATTE

Befestigung mit 4 Edelstahlschrauben M10  
auf einer Stahlplatte (feuerverzinkt) 500x300x10 mit angeschweißtem  
Stahlrohranker Außen- $\varnothing 70$  mm.



Die Fundamente sind abhängig von den örtlichen Gegebenheiten / Bodenaufbau. Dies ist ein Vorschlag ohne Gewähr.