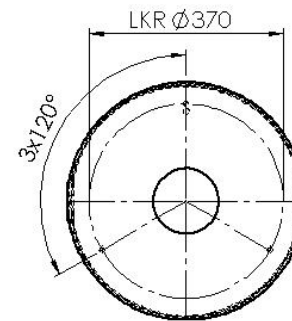
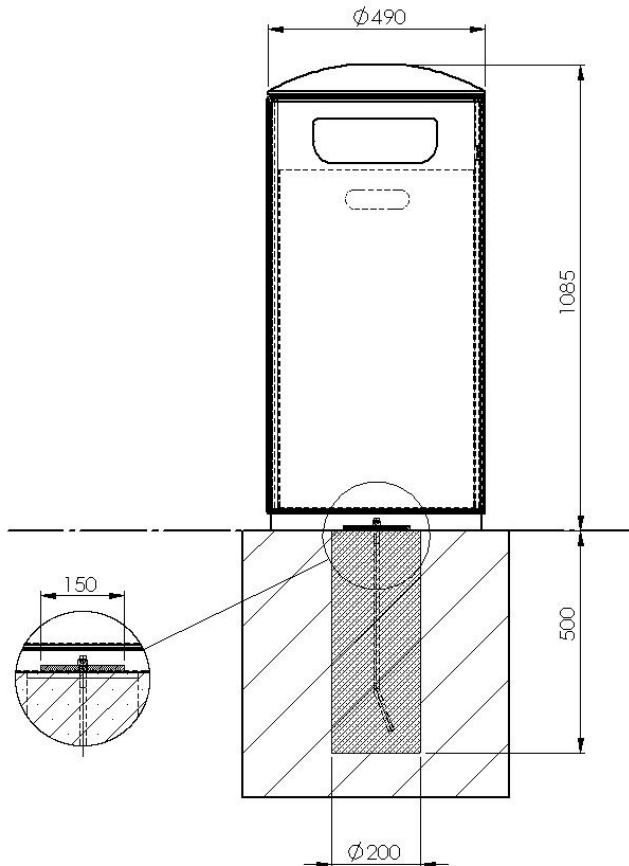


*Klammermaße für
Stuttgart 60



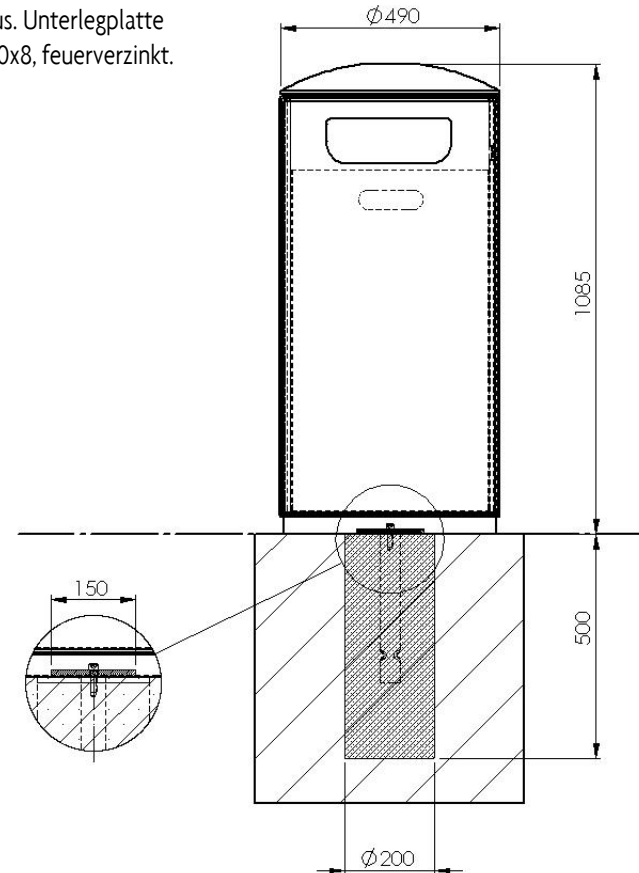
4334 BODENANKER

Befestigung mit einem Edelstahl Bodenanker M12x500
und zus. Unterlegplatte 150x80x8, feuerverzinkt (Zubehör).
Empfehlung: Bohrung mit Erdbohrer $\text{Ø}200\text{-}300$ mm.



4373 BODENANKER – BARRIEREFREI

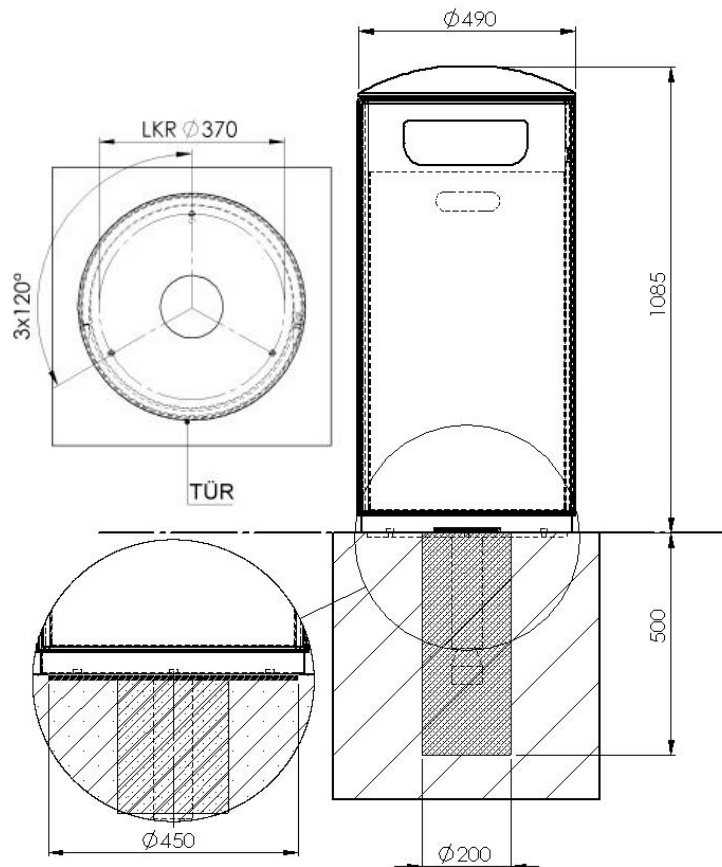
Barrierefreie Montage, z.B. bei Events.
Edelstahlbodenanker mit M12-er Innengewinde incl. Blindschraube
Außen- Ø 45mm; Länge ca.350mm
Empfehlung: Bohrung mit Erdbohrer $\text{Ø}200\text{-}300$ mm.
Mit zus. Unterlegplatte
150x80x8, feuerverzinkt.



Die Fundamente sind abhängig von den örtlichen Gegebenheiten / Bodenaufbau. Dies ist ein Vorschlag ohne Gewähr.

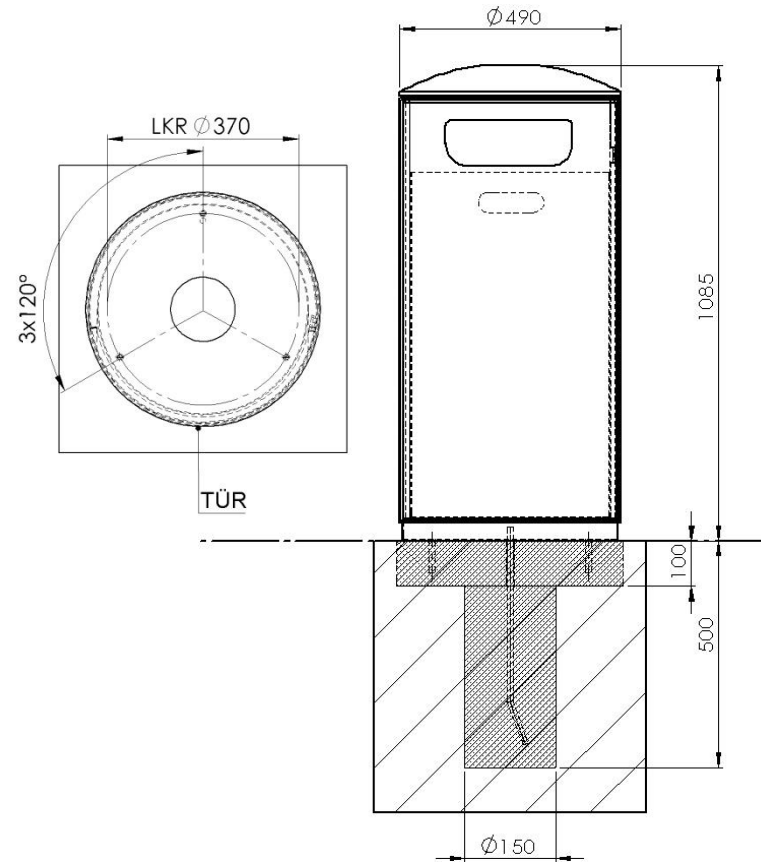
4212 BODENANKER – STAHLPLATTE

Befestigung mit 3 Edelstahlschrauben M10
auf einer Stahlplatte (feuerverzinkt) mit angeschweißtem
Stahlrohranker Außen-Ø70mm.



3796 BETONPLATTE

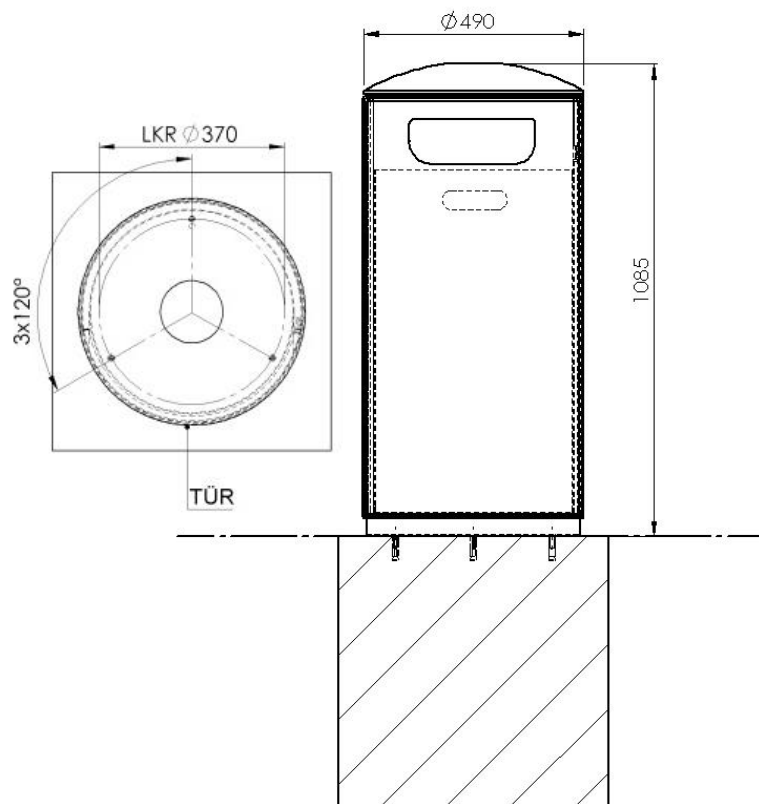
Ø 500 x 100 mm mit 3 Gewindedübeln M10 Edelstahl
und 3 Schrauben, inkl. Bodenanker-500.
Empfehlung: Bohrung mit Erdbohrer Ø150-200 ca. 400 tief.



Die Fundamente sind abhängig von den örtlichen Gegebenheiten / Bodenaufbau. Dies ist ein Vorschlag ohne Gewähr.

3529 SCHWERLASTANKER

Befestigung mit 3 Schwerlastankern (Zubehör).



Die Fundamente sind abhängig von den örtlichen Gegebenheiten / Bodenaufbau. Dies ist ein Vorschlag ohne Gewähr.