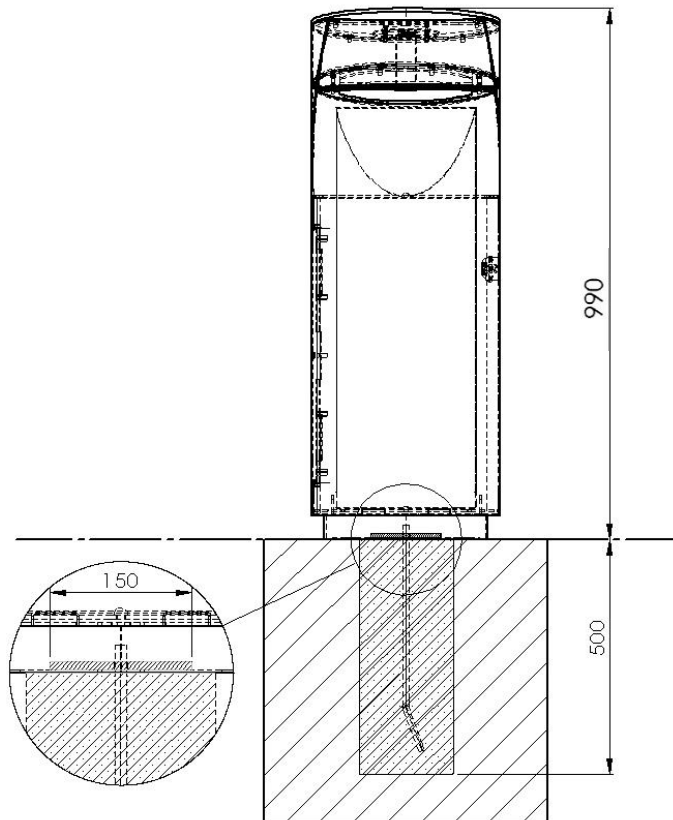


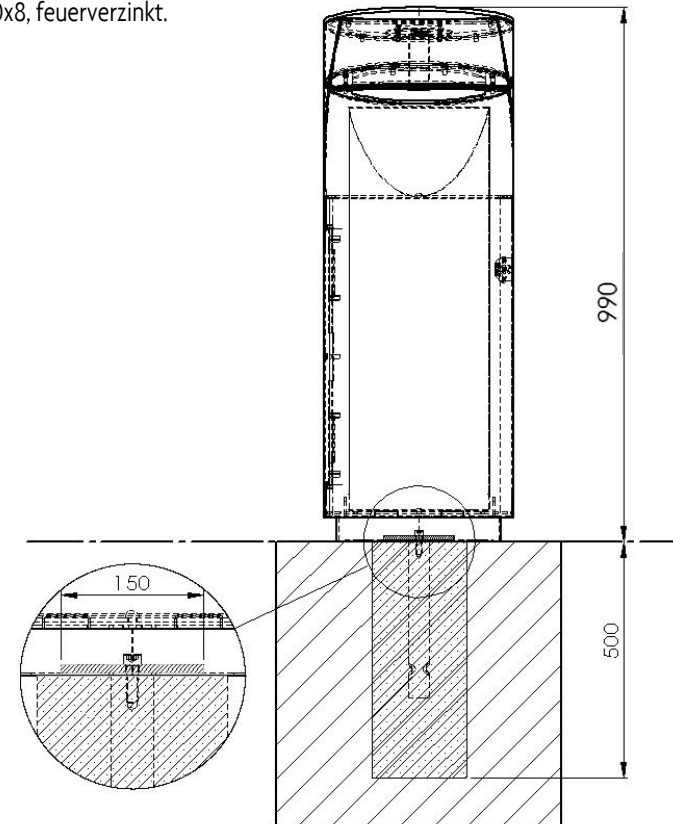
4334 BODENANKER

Befestigung mit einem Edelstahl Bodenanker M12x500
und zus. Unterlegplatte 150x80x8, feuerverzinkt (Zubehör).
Empfehlung: Bohrung mit Erdbohrer Ø200-300 mm.



4373 BODENANKER – BARRIEREFREI

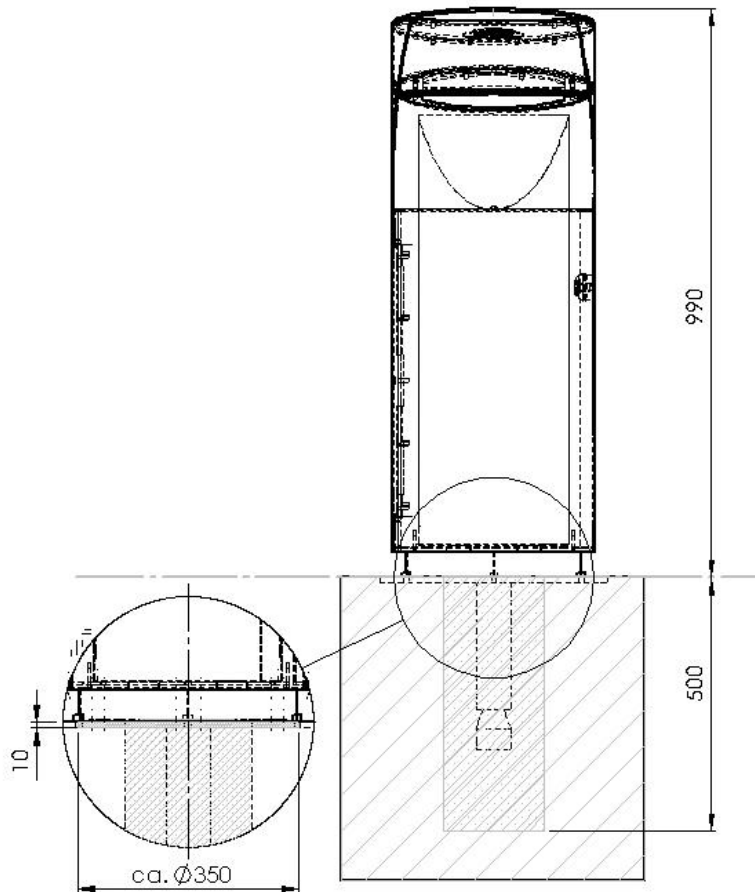
Barrierefreie Montage, z.B. bei Events.
Edelstahlbodenanker mit M12-er Innengewinde incl. Blindschraube
Außen-Ø 45mm; Länge ca.350mm
Empfehlung: Bohrung mit Erdbohrer Ø200-300 mm.
Mit zus. Unterlegplatte
150x80x8, feuerverzinkt.



Die Fundamente sind abhängig von den örtlichen Gegebenheiten / Bodenaufbau. Dies ist ein Vorschlag ohne Gewähr.

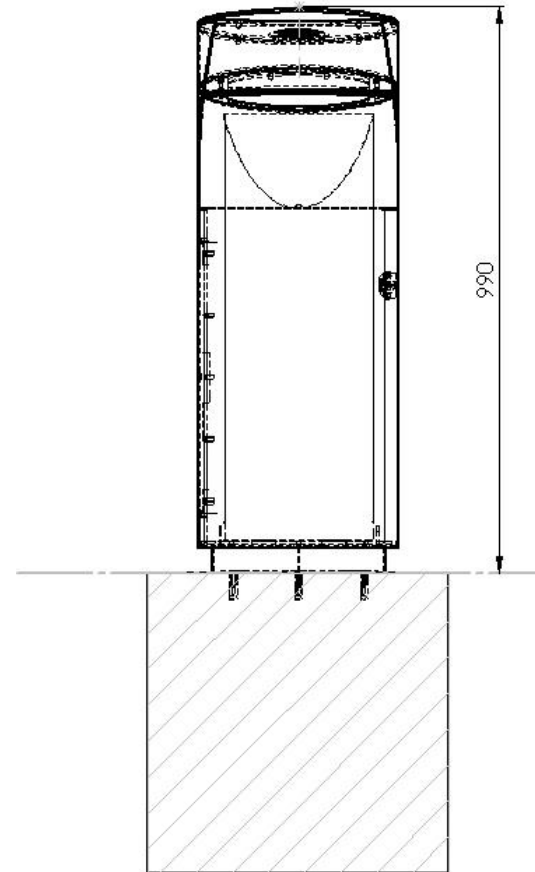
4561 BODENANKER – STAHLPLATTE

Befestigung mit 3 Edelstahlschrauben M10
auf einer Stahlplatte (feuerverzinkt) mit angeschweißtem
Stahlrohranker Außen-Ø70mm.



3529 SCHWERLASTANKER

Befestigung mit 3 Schwerlastankern (Zubehör).



Die Fundamente sind abhängig von den örtlichen Gegebenheiten / Bodenaufbau. Dies ist ein Vorschlag ohne Gewähr.