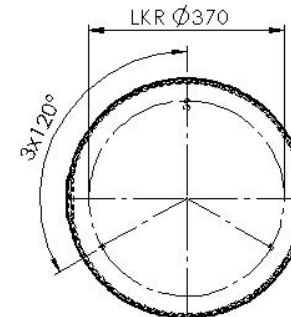
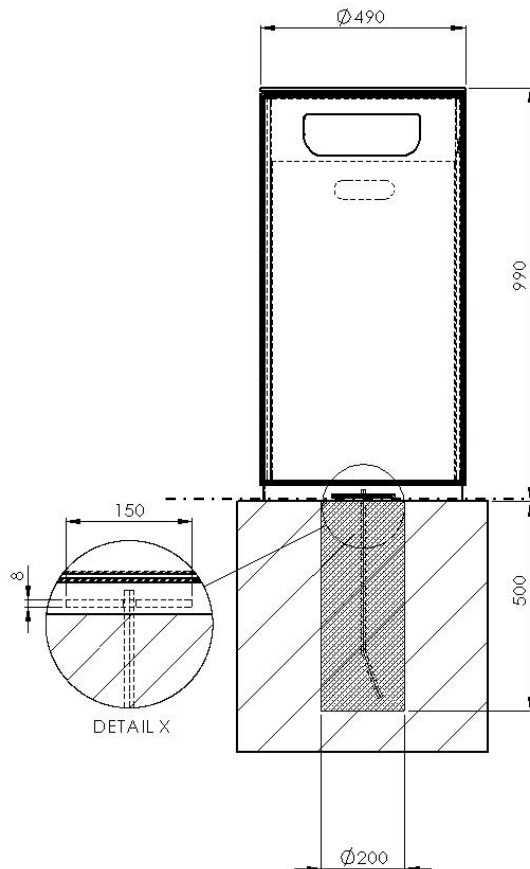


\*Klammermaße für  
Winsen 60



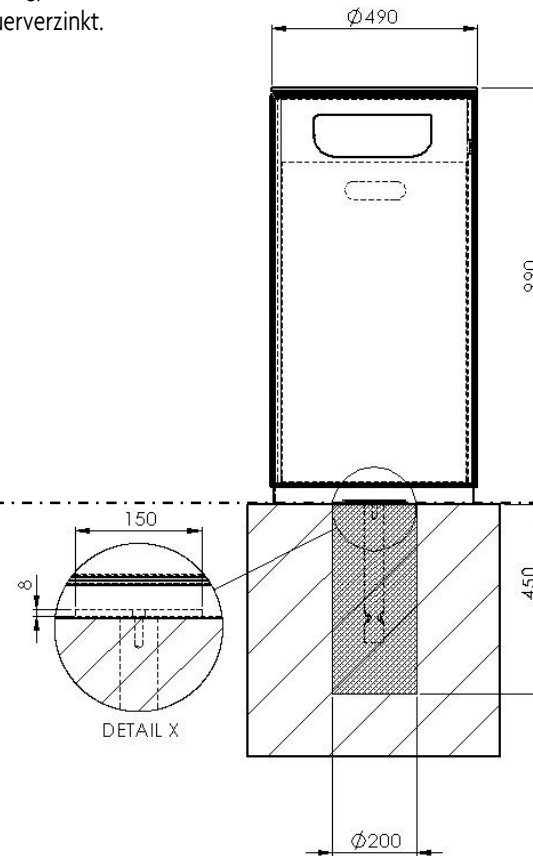
### 4334 BODENANKER

Befestigung mit einem Edelstahl Bodenanker M12x500  
und zus. Unterlegplatte 150x80x8, feuerverzinkt (Zubehör).  
Empfehlung: Bohrung mit Erdbohrer  $\varnothing 200-300$  mm.



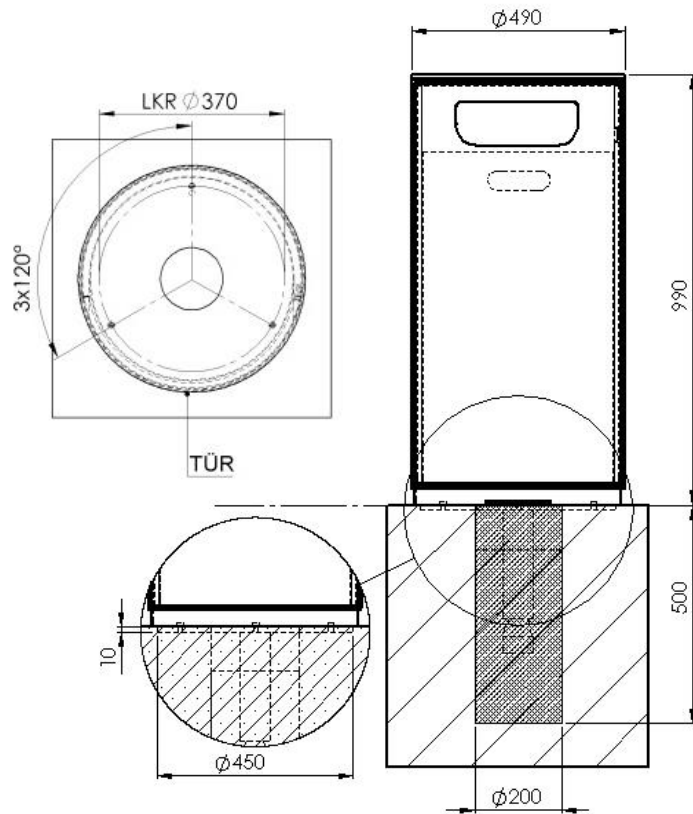
### 4373 BODENANKER – BARRIEREFREI

Barrierfreie Montage, z.B. bei Events.  
Edelstahlbodenanker mit M12-er Innengewinde incl. Blindschraube  
Außen- $\varnothing$  45mm; Länge ca.350mm  
Empfehlung: Bohrung mit Erdbohrer  $\varnothing 200-300$  mm.  
Mit zus. Unterlegplatte  
150x80x8, feuerverzinkt.



### 4212 BODENANKER – STAHLPLATTE

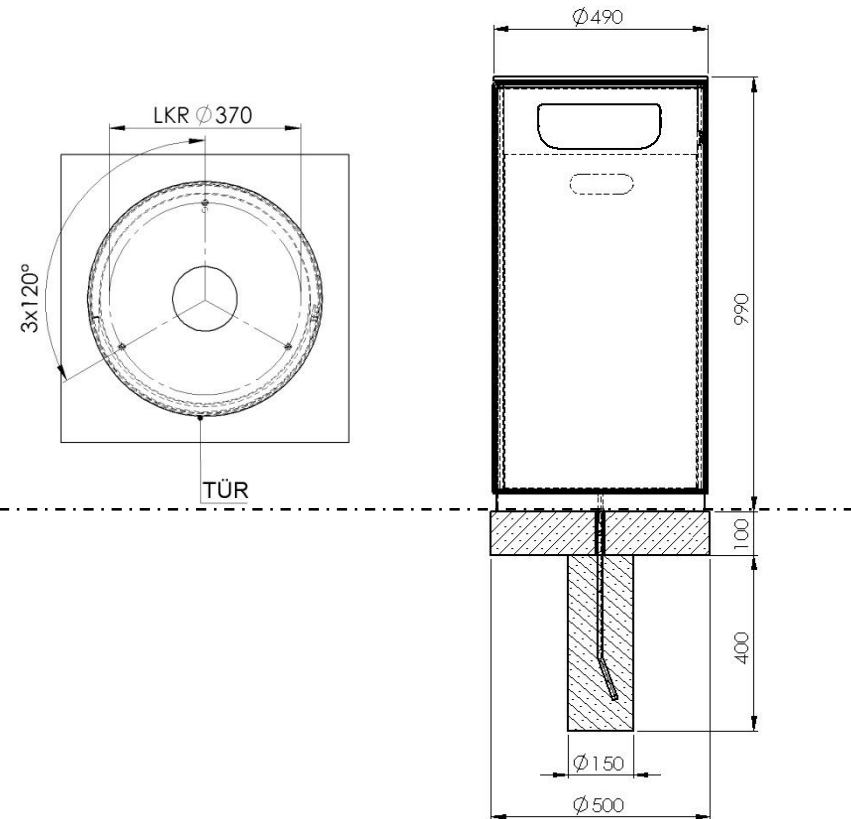
Befestigung mit 3 Edelstahlschrauben M10  
auf einer Stahlplatte mit angeschweißtem  
Stahlrohranker Außen- $\varnothing$ 70mm.



### 3796 BETONPLATTE

$\varnothing 500 \times 100$  mm mit 3 Gewindedübeln M10 Edelstahl  
und 3 Schrauben, inkl. Bodenanker-500.

Empfehlung: Bohrung mit Erdbohrer  $\varnothing 150$ -200 ca. 400 tief.



3529 SCHWERLASTANKER

Befestigung mit 3 Schwerlastankern (Zubehör)

