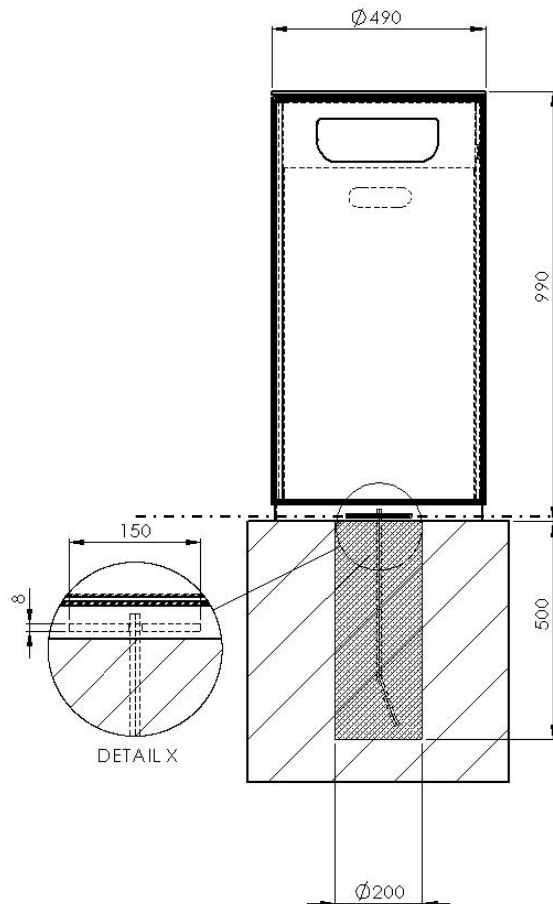


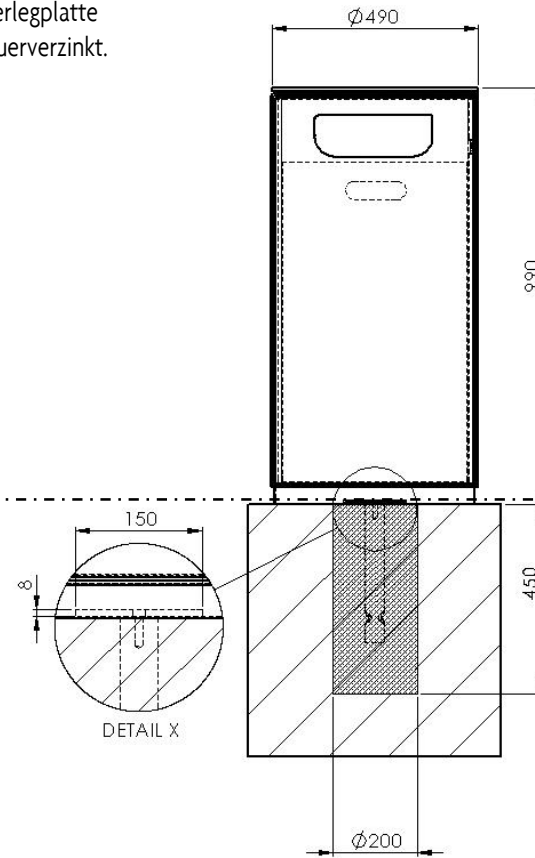
### 4334 BODENANKER

Befestigung mit einem Edelstahl Bodenanker M12x500  
und zus. Unterlegplatte 150x80x8, feuerverzinkt (Zubehör).  
Empfehlung: Bohrung mit Erdbohrer  $\text{Ø}200\text{-}300\text{ mm}$ .



### 4373 BODENANKER – BARRIEREFREI

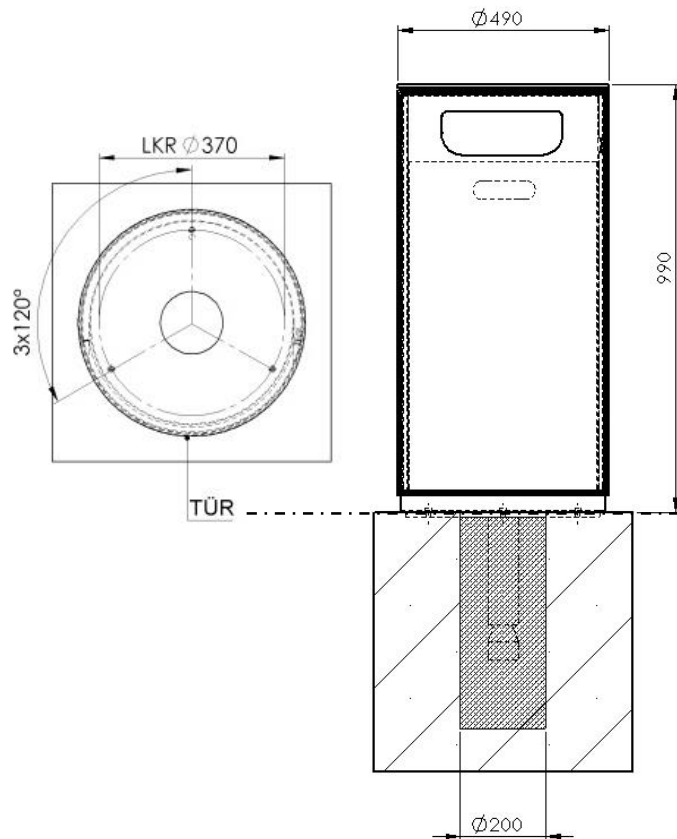
Barrierefreie Montage, z.B. bei Events.  
Edelstahlbodenanker mit M12-er Innengewinde incl. Blindschraube  
Außen- $\text{Ø}$  45mm; Länge ca.350mm  
Empfehlung: Bohrung mit Erdbohrer  $\text{Ø}200\text{-}300\text{ mm}$ .  
Mit zus. Unterlegplatte  
150x80x8, feuerverzinkt.



Die Fundamente sind abhängig von den örtlichen Gegebenheiten / Bodenaufbau. Dies ist ein Vorschlag ohne Gewähr.

### 4212 BODENANKER – STAHLPLATTE

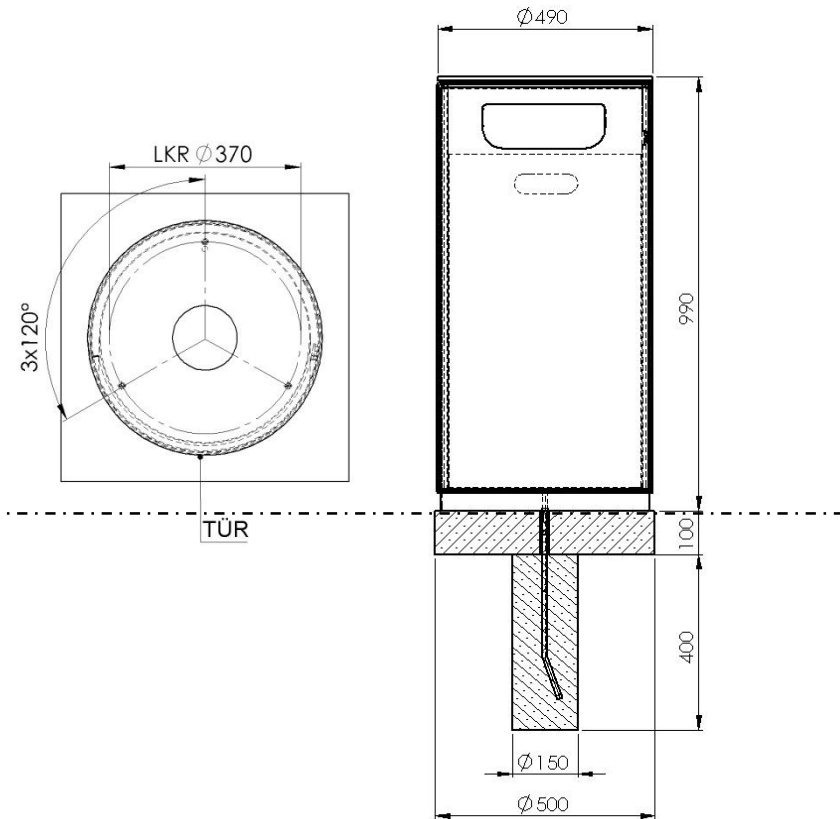
Befestigung mit 3 Edelstahlschrauben M10  
auf einer Stahlplatte mit angeschweißtem  
Stahlrohranker Außen- $\varnothing$ 70mm.



### 3796 BETONPLATTE

$\varnothing 500 \times 100$  mm mit 3 Gewindedübeln M10 Edelstahl  
und 3 Schrauben, inkl. Bodenanker-500.

Empfehlung: Bohrung mit Erdbohrer  $\varnothing 150$ -200 ca. 400 tief.

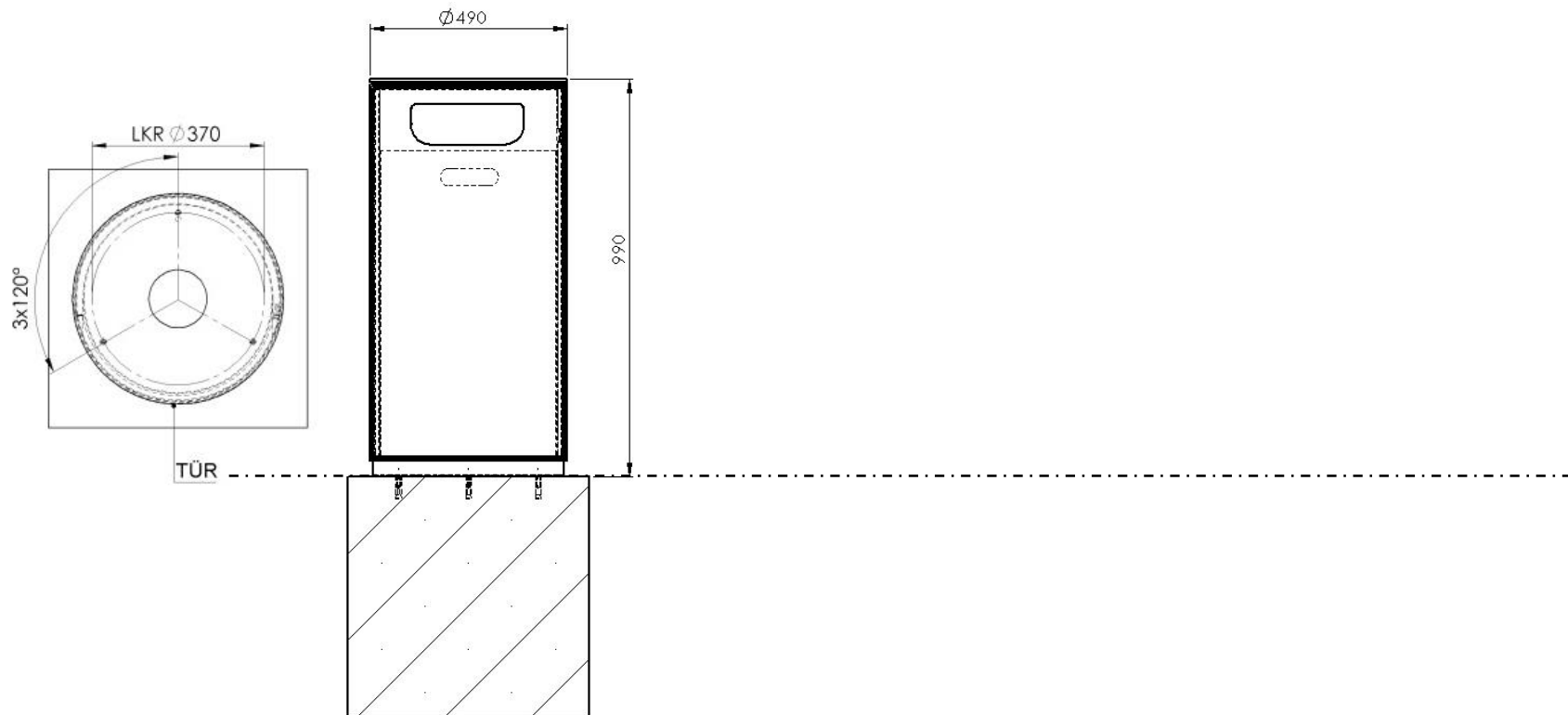


Die Fundamente sind abhängig von den örtlichen Gegebenheiten / Bodenaufbau. Dies ist ein Vorschlag ohne Gewähr.



3529 SCHWERLASTANKER

Befestigung mit 3 Schwerlastankern (Zubehör)



Die Fundamente sind abhängig von den örtlichen Gegebenheiten / Bodenaufbau. Dies ist ein Vorschlag ohne Gewähr.