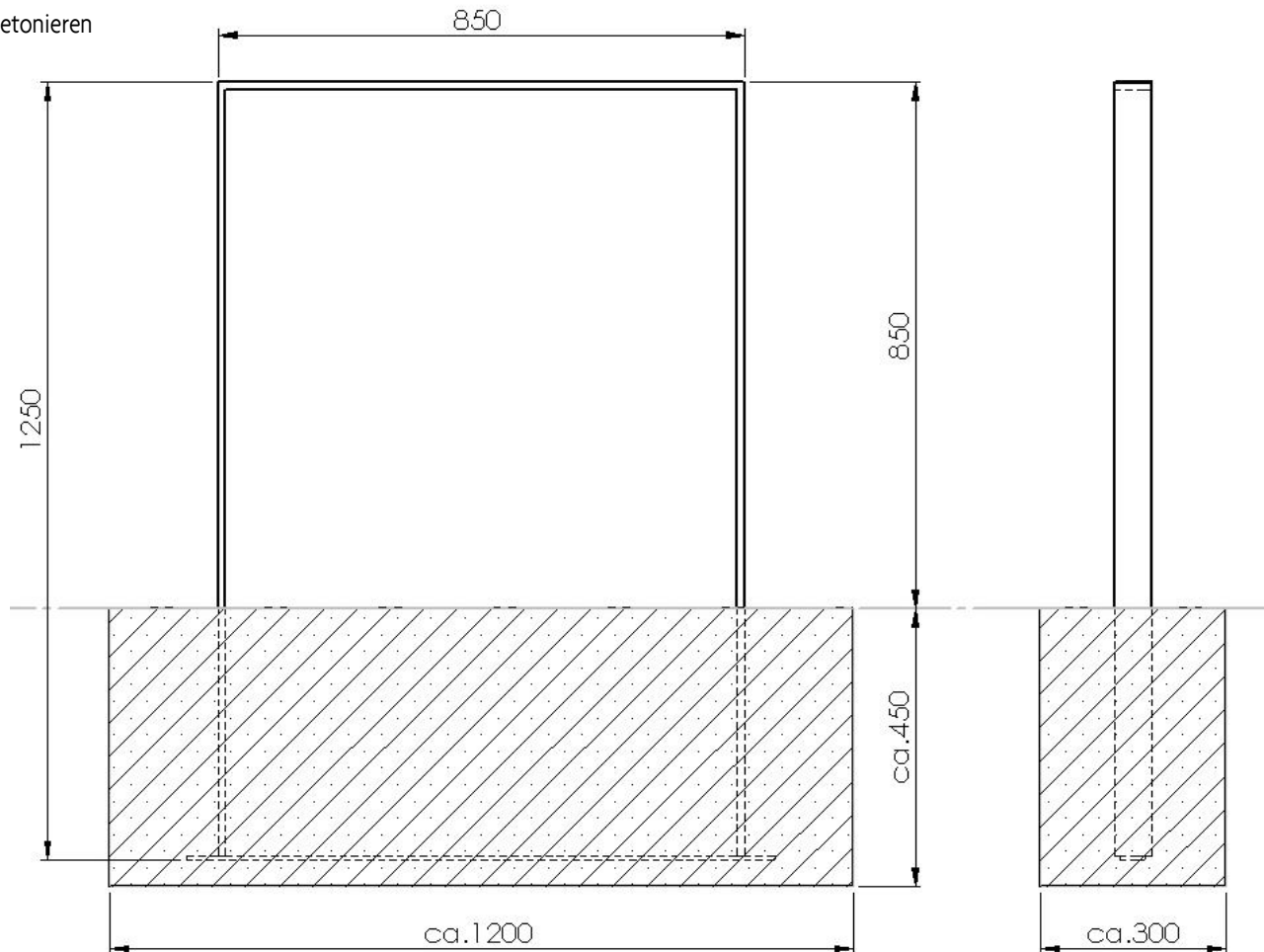


EINBETONIERBAR

8585-E

Bügel verlängert zum Einbetonieren



Die Fundamente sind abhängig von den örtlichen Gegebenheiten / Bodenaufbau. Dies ist ein Vorschlag ohne Gewähr.

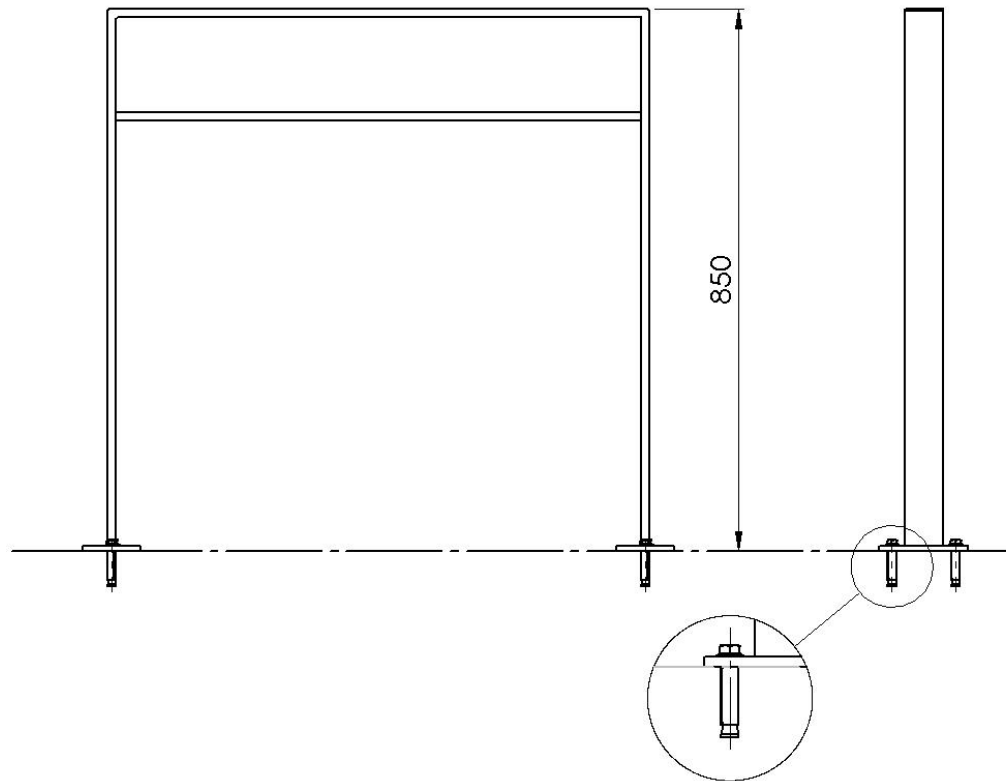
AUFSCHRAUBBAR

8585-Q-A

3529 SCHWERLASTANKER

Befestigung mit 4 Schwerlastankern (Zubehör)

Punktfundament auf befestigtem Untergrund



Die Fundamente sind abhängig von den örtlichen Gegebenheiten / Bodenaufbau. Dies ist ein Vorschlag ohne Gewähr.