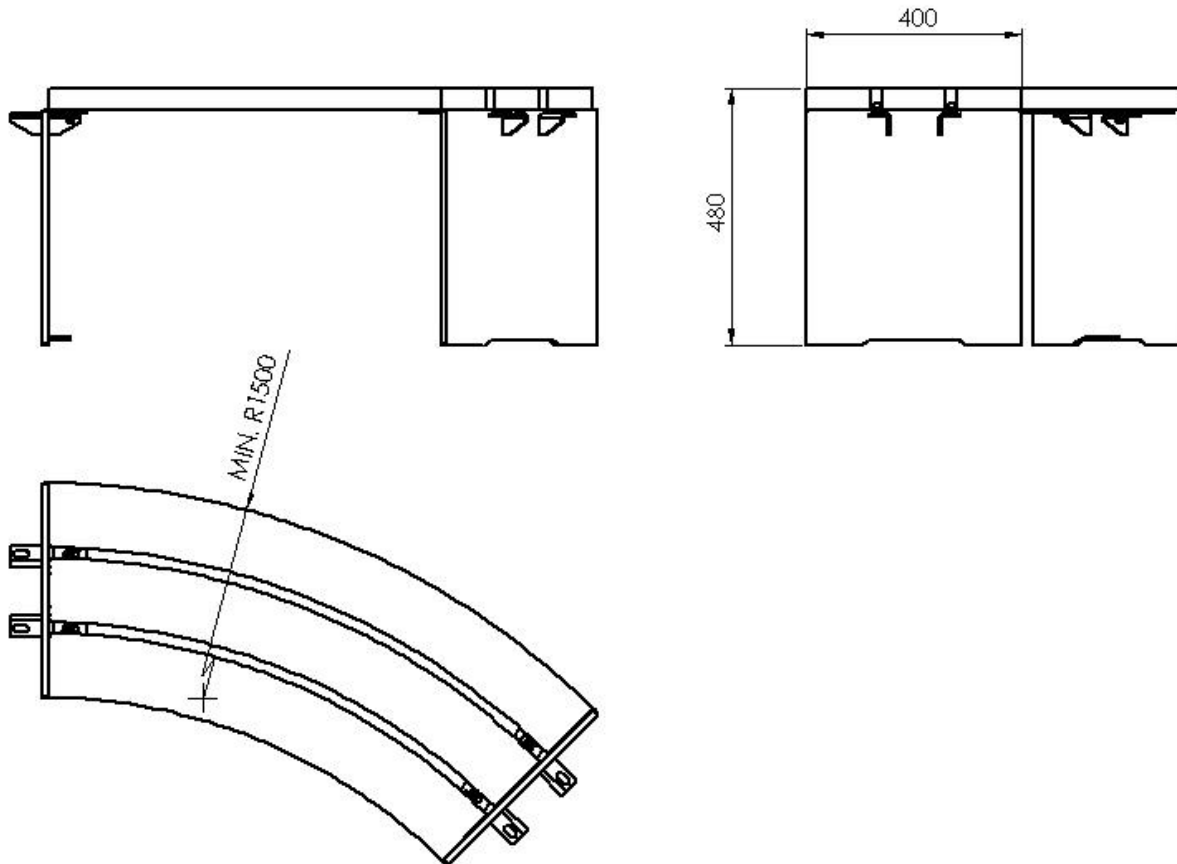


ANSICHT AUSFÜHRUNG RUNDELEMENTE

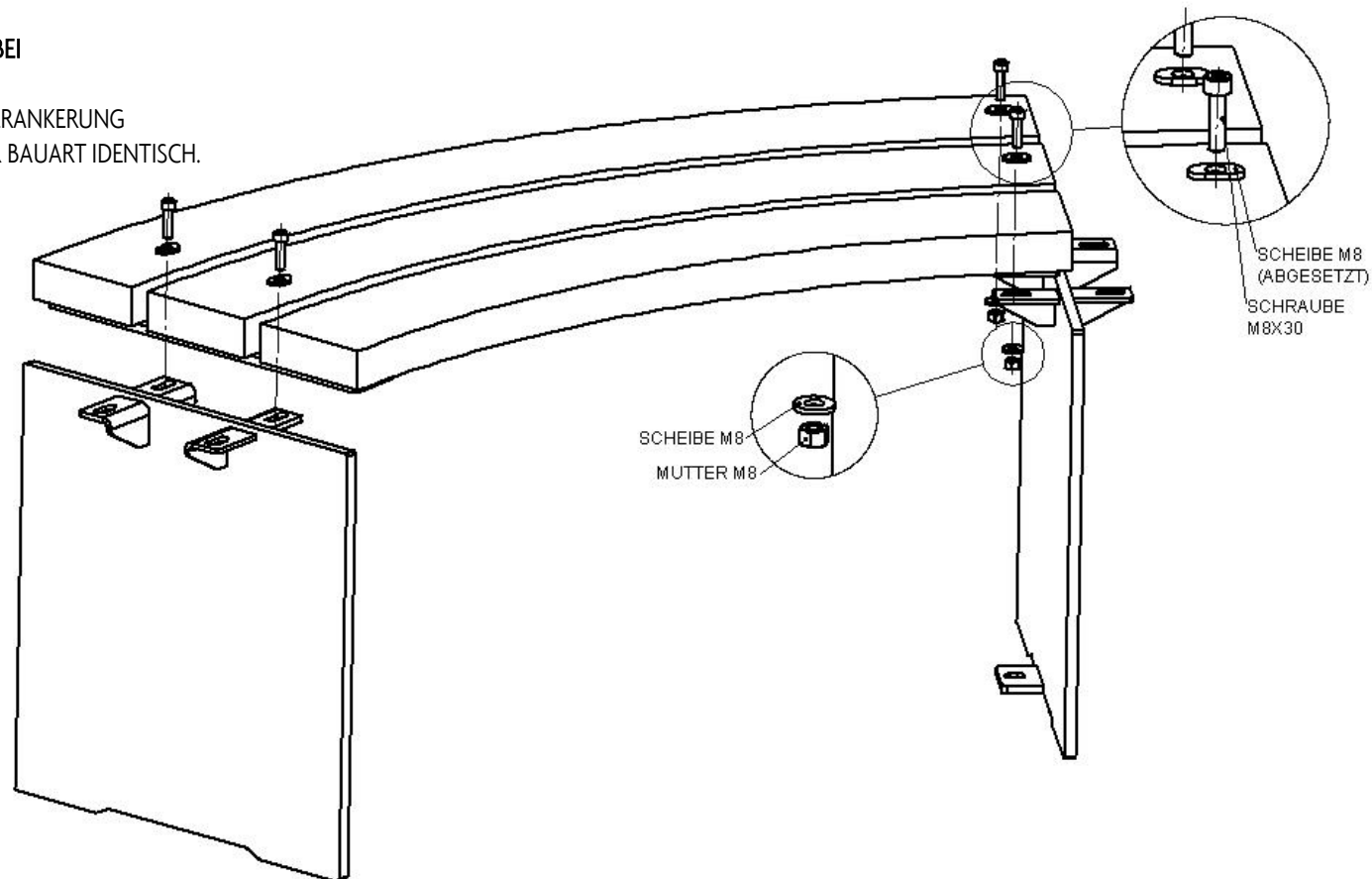
ANSICHT AUSFÜHRUNG RUNDELEMENT



## BANK FLEX – L - WANGEN TEILMONTAGE

SITZAUFLAGE MIT WANGE  
JE 2-FACH VERSCHRAUBT  
4x SCHRAUBEN DIN 912 M8x30,  
4x SCHEIBEN (OVAL)  
4x SCHEIBEN DIN 9021 Ø 8,4  
4x MUTTERN DIN 934 M8 LIEGEN BEI

DIE MONTAGE UND DIE BODENVERANKERUNG  
IST BEI GERADER – UND FLEXIBLER BAUART IDENTISCH.



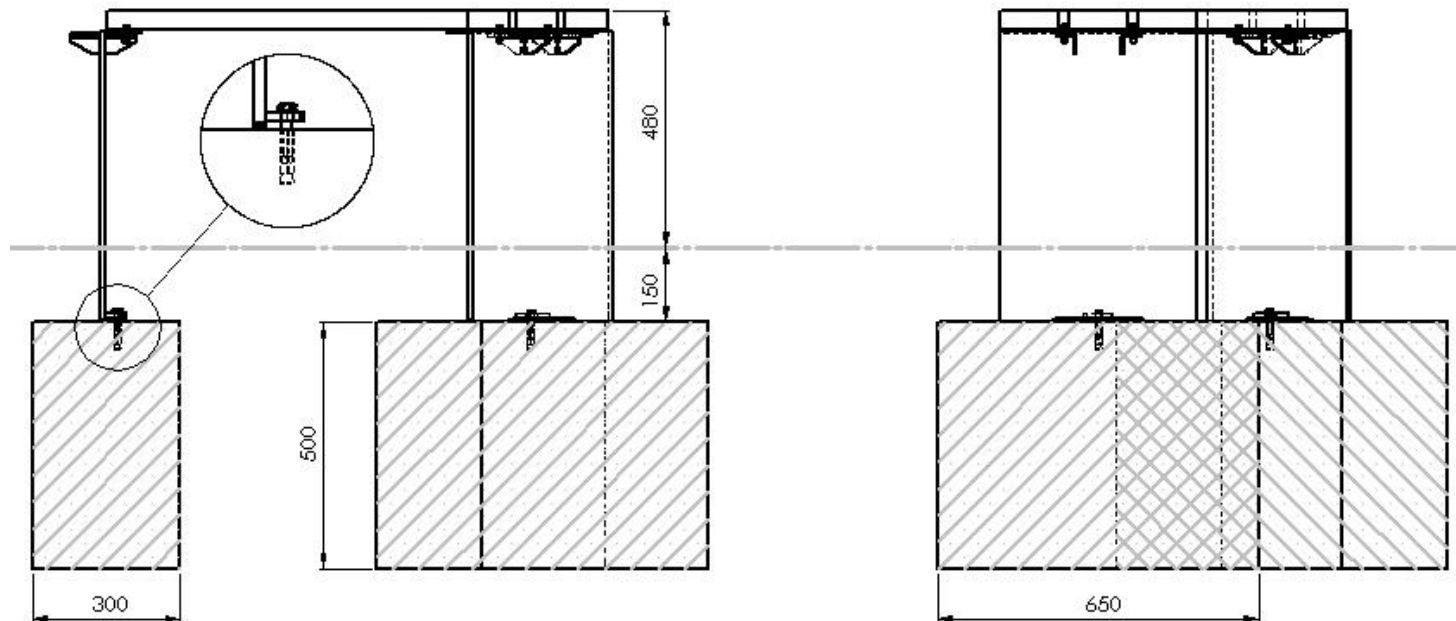
**AUFSCHRAUBBAR**

3529 SCHWERLASTANKER

Befestigung mit 2 Schwerlastankern (Zubehör)

Verschraubung auf Streifenfundament (ca. Maße)

Stahlwangen 150mm verlängert-- weitere Verlängerung möglich--



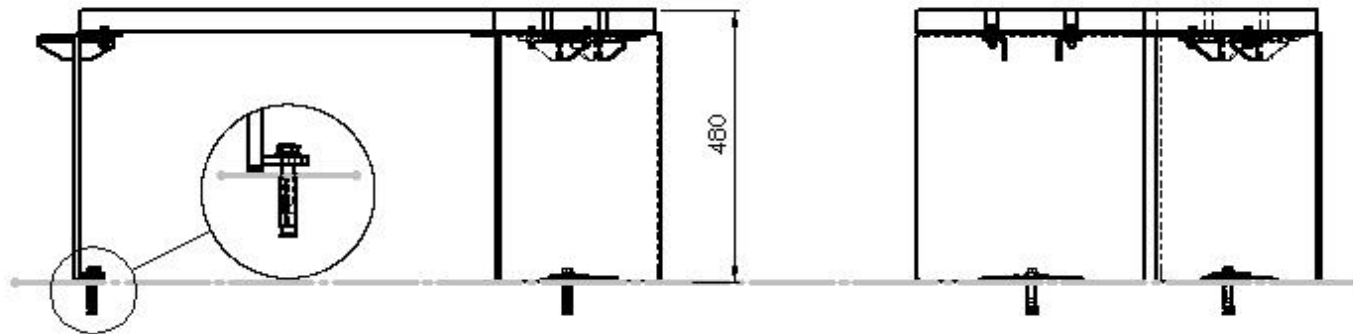
Die Fundamente sind abhängig von den örtlichen Gegebenheiten / Bodenaufbau. Dies ist ein Vorschlag ohne Gewähr.

AUFSCHRAUBBAR

3529 SCHWERLASTANKER

Befestigung mit 2 Schwerlastankern (Zubehör)

Punktfundament auf befestigtem Untergrund



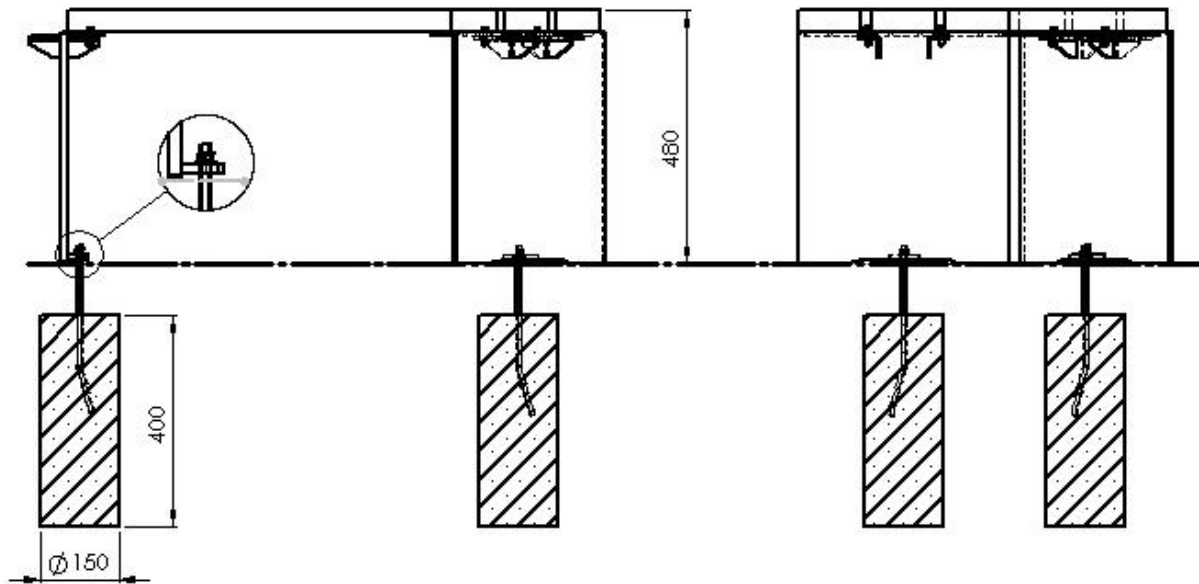
Die Fundamente sind abhängig von den örtlichen Gegebenheiten / Bodenaufbau. Dies ist ein Vorschlag ohne Gewähr.

AUFSCHRAUBBAR

0046 BODENANKER-320

Befestigung mit 2 Bodenankern (Zubehör).

Punktfundamente ca.  $\varnothing 150 \times 400$



Die Fundamente sind abhängig von den örtlichen Gegebenheiten / Bodenaufbau. Dies ist ein Vorschlag ohne Gewähr.

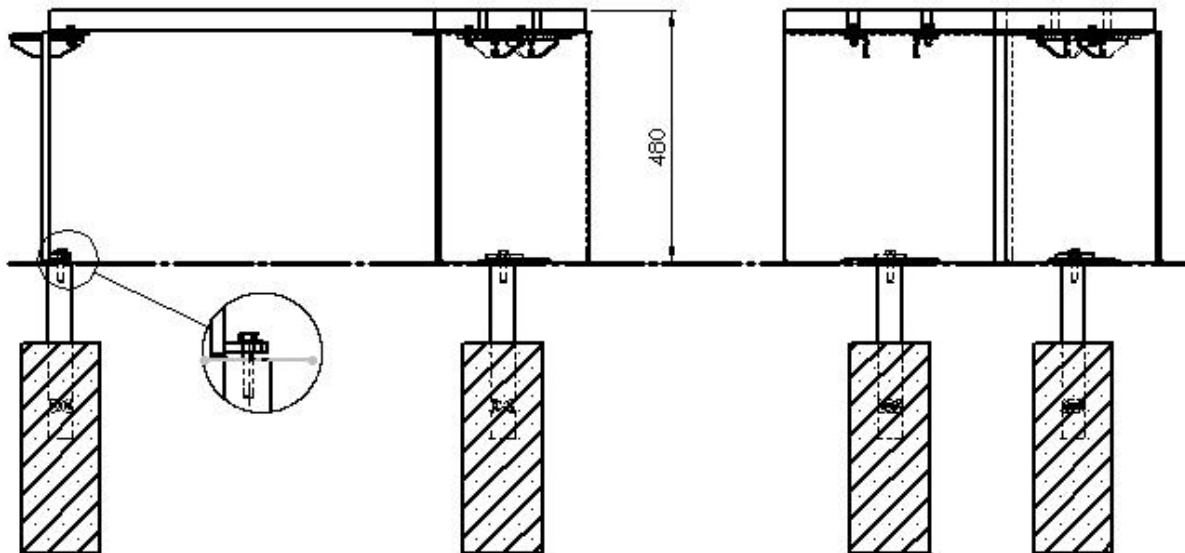
### AUFSCHRAUBBAR

4099 BODENANKER-45-BÄNKE

Barrierefreie Demontage, z.B. bei Events.

Edelstahlbodenanker mit M-10-er Innengewinde

Inkl. Blindschraube. Ø45mm Länge ca. 330mm



Die Fundamente sind abhängig von den örtlichen Gegebenheiten / Bodenaufbau. Dies ist ein Vorschlag ohne Gewähr.