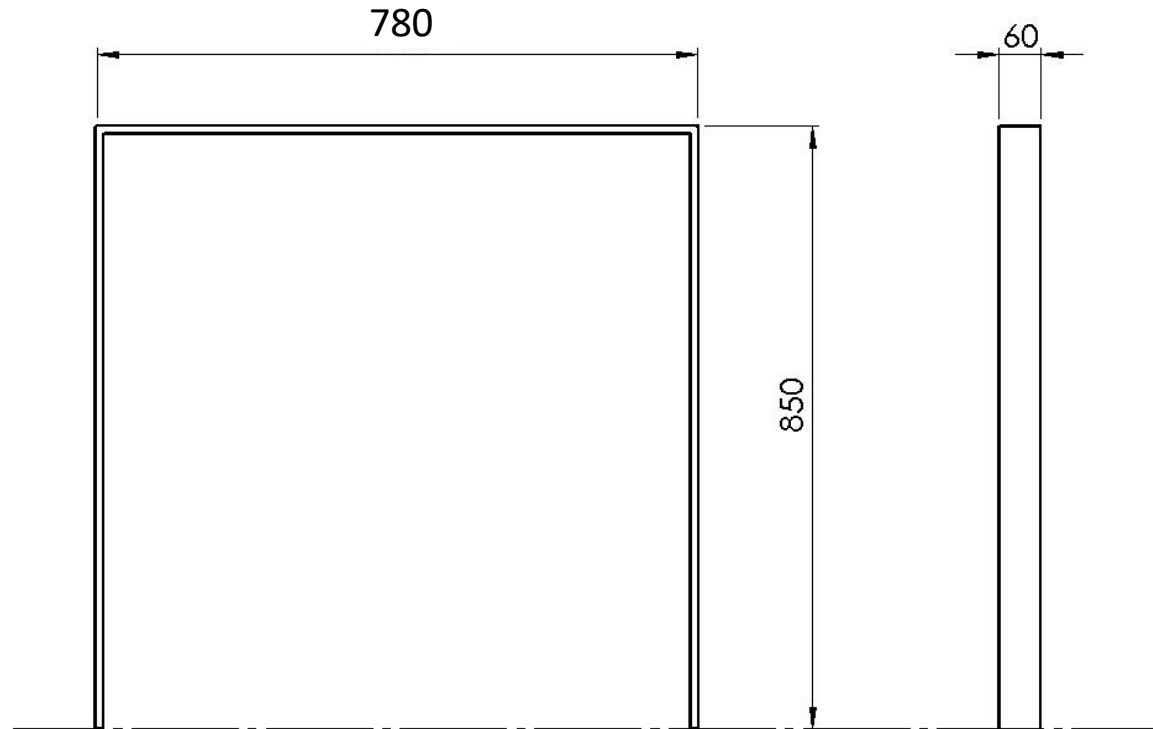




FAHRRADANLEHNBÜGEL 8585
GESAMTANSICHT



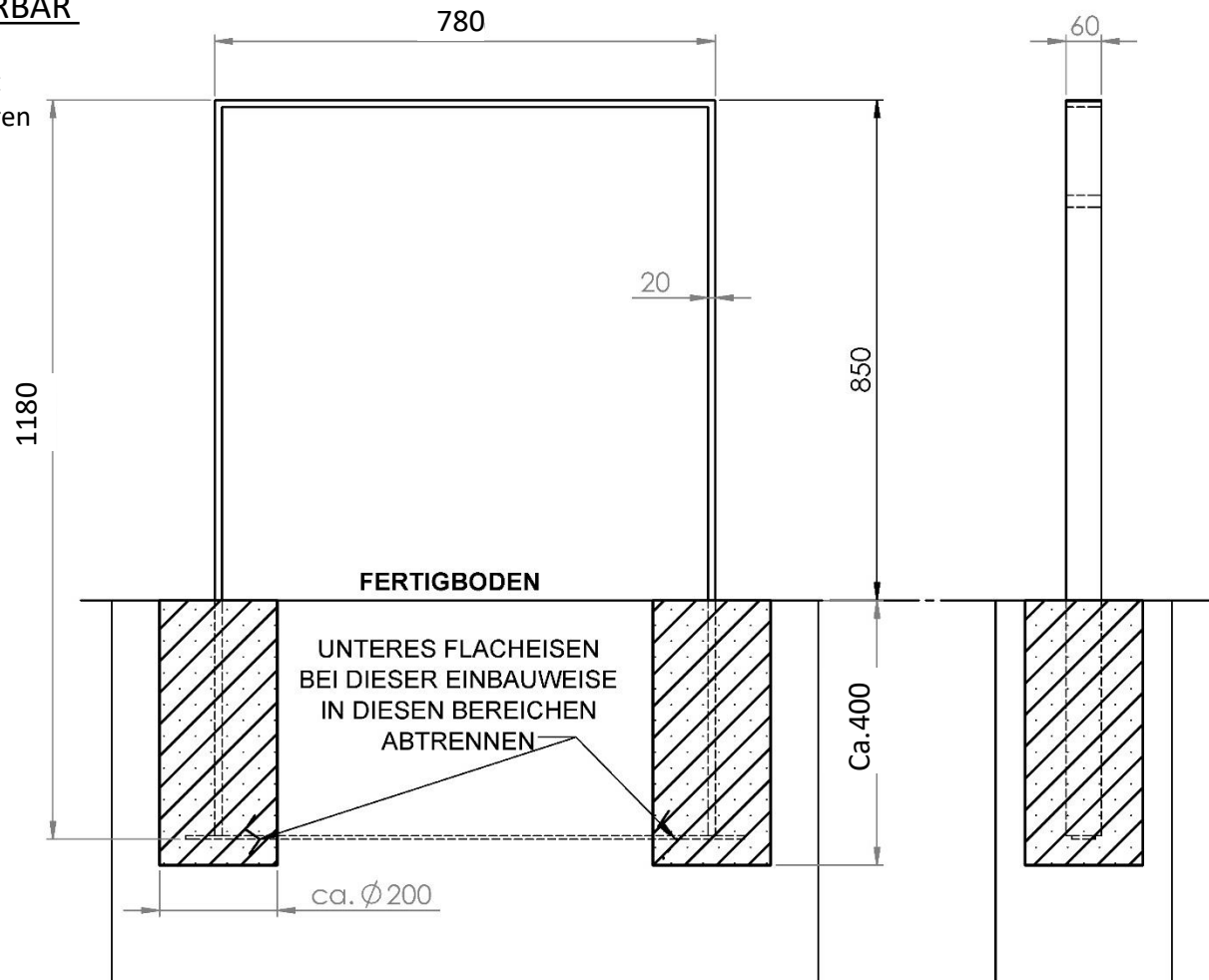
FAHRRADANLEHNBÜGEL 8585

FUNDAMENTVORSCHLAG

EINBETONIERBAR

8585-E

Bügel verlängert
zum Einbetonieren



Die Fundamente sind abhängig von den örtlichen Gegebenheiten / Bodenaufbau. Dies ist ein Vorschlag ohne Gewähr.

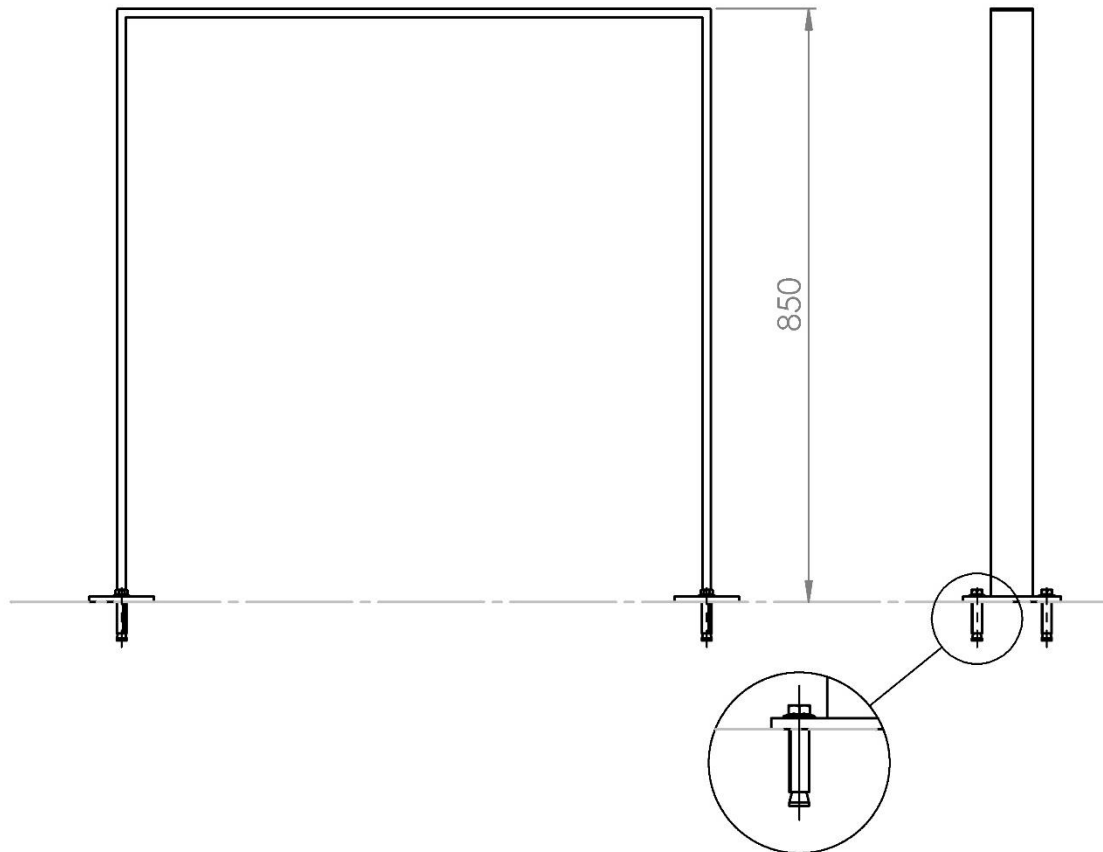
AUFSCHRAUBBAR

8585-Q-A

3529 SCHWERLASTANKER

Befestigung mit 4 Schwerlastankern (Zubehör)

Ggf. Punktfundament auf befestigtem Untergrund



Die Fundamente sind abhängig von den örtlichen Gegebenheiten / Bodenaufbau. Dies ist ein Vorschlag ohne Gewähr.